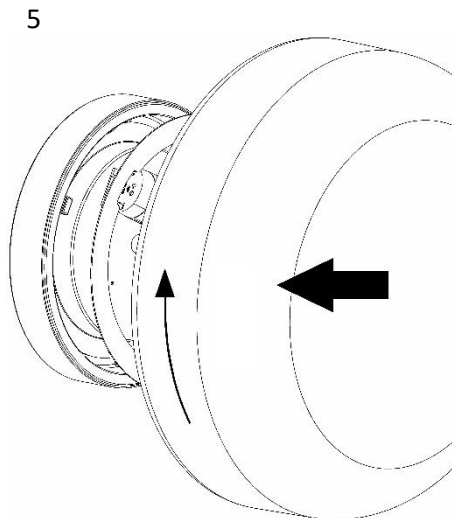




**IFÖ ELECTRIC**

**Monteringsanvisning**  
**Mounting instruction**  
**Montageanleitung**  
**Ifö TYP 51831/E27**



E27  
Max 2x25W  
Tak-/Väggarmatur, Ceiling/Wall light fitting  
230V  
50/60Hz  
IP44

**Viktigt!**

**Installationen skall utföras av behörig elektriker.  
Stäng av strömmen innan installation påbörjas.**

**Important!**

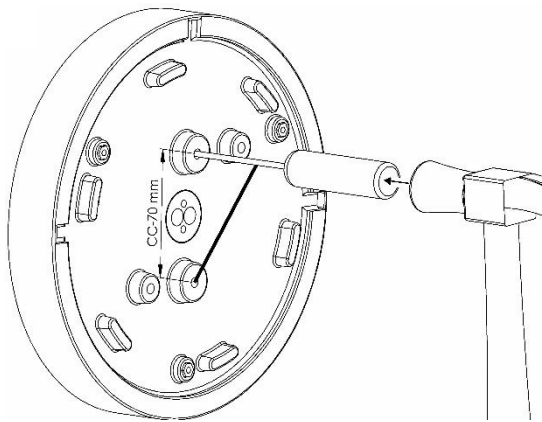
**The lamp must be assembled and mounted only by an  
authorized electrician.**

**Always shut off the power before starting installation  
work.**

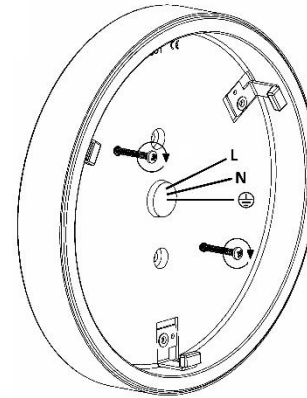
**Wichtig!**

**Montage nur durch autorisierten Elektroinstallateur.  
Vor der installation die stromzufuhr abstellen.**

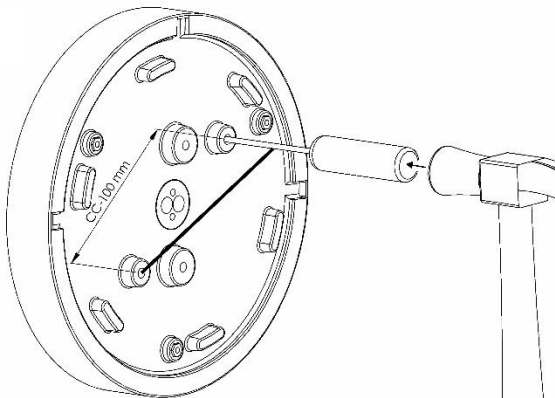
1A



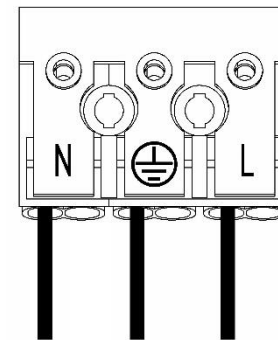
2B



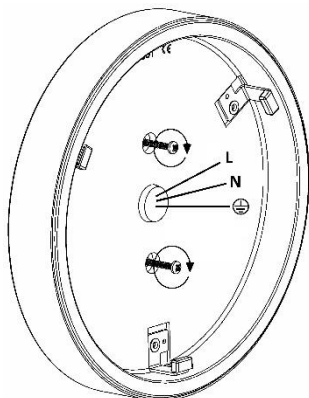
1B



3



2A



4

