

Solenne 250/155 LED DALI 3000K

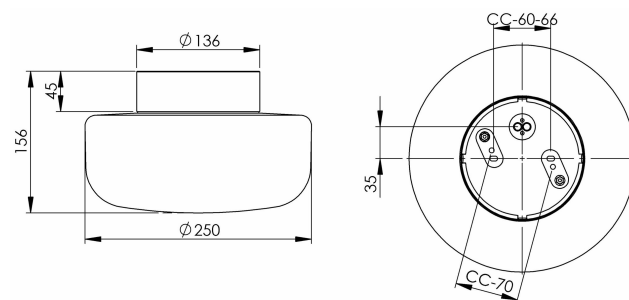
Solenne är designad av Kauppi & Kauppi och omfattar totalt sju armaturer, som alla har generösa kupor i matt opalglas och porslinssocklar i svart eller vit glasyr. Fyra av armaturerna följer vårt traditionella sortiment för tak, vägg och fasad med IP44 klassning, lämpade för installation både inomhus och utomhus. Kollektionen innehåller också tre för oss mer nydanande armaturtyper, som tar vårt pressade porslin till nya sammanhang inomhus. Solenne innefattar nämligen en grandios pendelarmatur med tillhörande takkopp i porslin, en ny bordsarmatur med träfot, samt Ifö Electrics allra första golvarmatur.

EAN / GTIN	7312908441933
E-nummer	7509646
Artikelnr	8441-8001-10
Typbeteckning	51765/DALI



Specifikation

Material	Porslin
Sockelfärg	Vit (NCS S 1000-N)
Glas	Matt opalglas
Glasgänga (mm)	123,5 mm
Glaspackning	Silikon
Diameter (mm)	250
Höjd (mm)	156
Bestyckning	LED
Ljuskälla	LED-modul 10W
Effekt	10W
Lumen, ljuskälla	1200lm
Färgtemperatur	3000K
MacAdam	3 SDCM
Livslängd	L80/B10: 47 000 h
Ra	Min 90
Ljusstyrning	DALI Type 2
Märkspänning	230V
Dimbar	DALI PHM126 min 3%
IP-klass	IP44
Isolationsklass	I
Energiklass	E
D-klass	Nej
IK-klass	IK02
Ta	-30 - +25
Monteringssätt	Tak/vägg
CC-mått (mm)	60-66, 70
Brytväggar	4
Kabelinföring	Botteninföring
Kabelgenomföringar	Botteninföring
Överkoppling	Ja
Utanpåliggande kabel	Ja
Anslutning	Kopplingsplint
Familj	Solenne
Design	Kauppi & Kauppi



Underhåll

Bryt strömmen till armaturen. Skruva av glaset och rengör det. Använd inte rengöringsmedel som innehåller lösningsmedel. Byt ljuskälla om nödvändigt. Kontrollera packningen och byt den om nödvändigt. Sätt på glaset.

Reservdelar

Kupa Solenne 250, Artikelnr: 1-6164-30
Glaspackning silikon för gänga 123,5 mm, Artikelnr: 02789
LED-modul 10W DALI 3000K, Artikelnr: 1-54062-1930

Om armaturen modifieras skall Ifö Electric inte längre hållas ansvarig för säkerheten. Ansvarig för modifieringen skall då anses vara tillverkare. Vi reserverar oss för eventuella fel i texten samt förbehåller oss rätten till förändringar av de tekniska specifikationerna (utan föregående avisering).