

Ohm 220/155

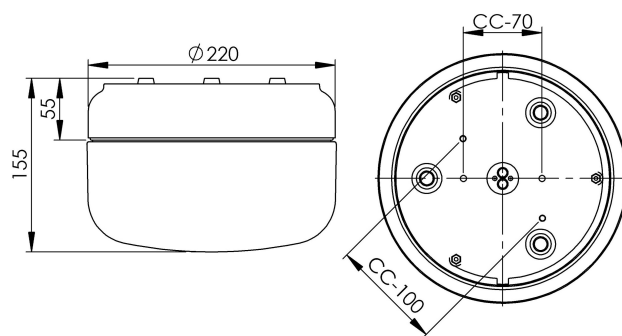
Porslinarmaturer för väggar, tak och bord. Designen av Kauppi & Kauppi med de mjuka linjerna och strama siluetterna för tankarna till både skandinavisk design och äldre japanskt porslin.

EAN / GTIN	7312908391504
E-nummer	7512264
Artikelnr	8391-530-10
Typbeteckning	51833/E27



Specifikation

Material	Porslin
Sockelfärg	Vit (NCS S 1000-N)
Glas	Matt opal
Glasgänga (mm)	184 mm
Glaspackning	Silikon
Vikt	2,8 kg
Diameter (mm)	220
Höjd (mm)	155
Bestyckning	E27
Ljuskälla	E27, max 2x25W (ej inkl.)
Effekt	2 x Max 25W
Märkspänning	230V
IP-klass	IP44
Isolationsklass	I
D-klass	Nej
IK-klass	IK02
Ta	-30 - +25
Monteringssätt	Tak/vägg
CC-mått (mm)	70, 101
Brytväggar	2
Kabelinföring	Botteninföring
Kabelarea, max	Max 3 x 2,5 mm ²
Överkoppling	Ja
Utänpliggande kabel	Ja
Anslutning	Kopplingsplint
Familj	Ohm
Design	Kauppi & Kauppi
Byggvarubedömd	Nej



Underhåll

Bryt strömmen till armaturen. Skruva av glaset och rengör det. Använd inte rengöringsmedel som innehåller lösningsmedel. Byt ljuskälla om nödvändigt. Kontrollera packningen och byt den om nödvändigt. Sätt på glaset.

Reservdelar

Kupa Ohm 220/155, Artikelnr: 1-6159-30
 Glaspackning silikon för bajonett 184 mm, Artikelnr: 1-03397
 Monteringsplåt E27 2 x 25W till sockel D220 Bajonett 184mm, Artikelnr: 1-54071

Om armaturen modifieras skall Ifö Electric inte längre hållas ansvarig för säkerheten. Ansvarig för modifieringen skall då anses vara tillverkare. Vi reserverar oss för eventuella fel i texten samt förbehåller oss rätten till förändringar av de tekniska specifikationerna (utan föregående avisering).