

## Ohm Wall 100/210

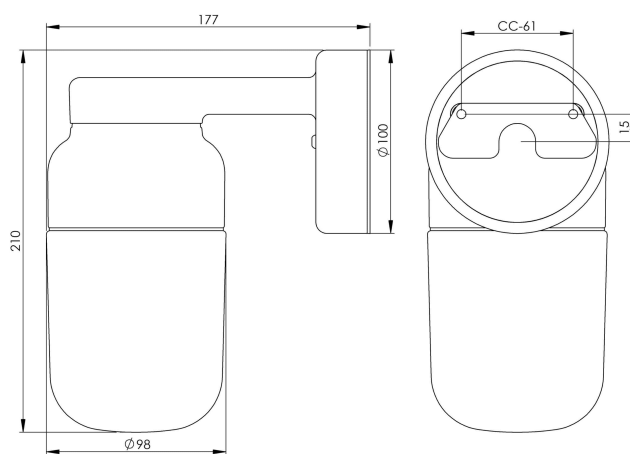
Porslinarmaturer för väggar, tak och bord. Designen av Kauppi & Kauppi med de mjuka linjerna och strama siluetterna för tankarna till både skandinavisk design och äldre japanskt porslin.

EAN / GTIN	7312908371162
E-nummer	7510811
Artikelnr	8371-500-16
Typbeteckning	51821W/E27



### Specifikation

Material	Porslin
Sockelfärg	Svart (NCS S 9000-N)
Glas	Matt opalglas
Glasgänga (mm)	84,5 mm
Glaspackning	Silikon
Vikt	1,325 kg
Diameter (mm)	98
Höjd (mm)	209
Bestyckning	E27
Ljuskälla	E27, max 40W (ej inkl.)
Effekt	Max 20W
Märkspänning	230V
IP-klass	IP44
Isolationsklass	II
D-klass	Nej
IK-klass	IK02
Ta	-30 - +25
Monteringssätt	Vägg
Brytväggar	1
Kabelarea, max	3 x 2,5 mm <sup>2</sup>
Överkoppling	Ja, ej utanpåliggande kabel
Utanpåliggande kabel	Ja
Anslutning	Kopplingsplint
Familj	Ohm
Design	Kauppi & Kauppi
Byggvarubedömd	Nej



### Underhåll

Bryt strömmen till armaturen. Skruva av glaset och rengör det, diskas med fördel i diskmaskin. Använd inte rengöringsmedel som innehåller lösningsmedel. Sätt kupan på plats och byt ljuskälla om nödvändigt.

### Reservdelar

Kupa Ohm 100/170 matt opal, Artikelnr: 1-6161-30  
Glaspackning silikon för gänga 84,5 mm, Artikelnr: 02786-9

Om armaturen modifieras skall Ifö Electric inte längre hållas ansvarig för säkerheten. Ansvarig för modifieringen skall då anses vara tillverkare. Vi reserverar oss för eventuella fel i texten samt förbehåller oss rätten till förändringar av de tekniska specifikationerna (utan föregående avisering).