

Ohm 140/170 LED DALI 3000K

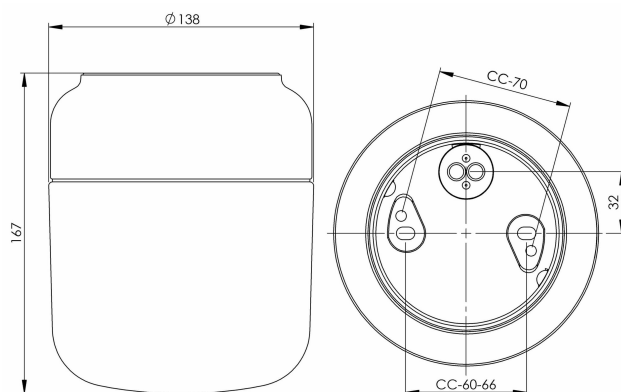
Porslinarmaturer för väggar, tak och bord. Designen av Kauppi & Kauppi med de mjuka linjerna och strama siluetterna för tankarna till både skandinavisk design och äldre japanskt porslin.

EAN / GTIN	7312908352918
E-nummer	7508459
Artikelnr	8352-8001-16
Typbeteckning	51822/DALI



Specifikation

Material	Porslin
Sockelfärg	Svart (NCS S 9000-N)
Glas	Matt opalglas
Glasgänga (mm)	123,5 mm
Glaspackning	Silikon
Vikt	1,61 kg
Diameter (mm)	138
Höjd (mm)	167
Bestyckning	LED
Ljuskälla	LED-modul, 10W **
Effekt	10W
Lumen, ljuskälla	1200lm
Färgtemperatur	3000K
MacAdam	3 SDCM
Livslängd	L80/B10: 47 000 h
Ra	Min 90
Ljusstyrning	DALI Type 2
Märkspänning	230V
Dimbar	DALI PHM126 min 3%
IP-klass	IP44
Isolationsklass	I
Energiklass	E
D-klass	Nej
IK-klass	IK02
Ta	-30 - +25
Monteringssätt	Tak/vägg
CC-mått (mm)	60-66, 70
Brytväggar	0
Kabelinföring	Botteninföring
Kabelgenomföringar	Botteninföring
Kabelarea, max	Max 5 x 2,5 mm ²
Överkoppling	Ja
Utanpåliggande kabel	Nej
Anslutning	Kopplingsplint
Familj	Ohm
Design	Kauppi & Kauppi
Byggvarubedömd	Ja



Underhåll

Bryt strömmen till armaturen. Skruva av glaset och rengör det. Använd inte rengöringsmedel som innehåller lösningsmedel. Byt ljuskälla om nödvändigt. Kontrollera packningen och byt den om nödvändigt. Sätt på glaset.

Reservdelar

Kupa Ohm 140/170 matt opal, Artikelnr: 1-6168-30
Glaspackning silikon för gänga 123,5 mm, Artikelnr: 02789
LED-modul 10W DALI 3000K, Artikelnr: 1-54062-1930

**** Enheten bör under inga omständigheter anslutas till samma fas som en magnetisk ballast eller annan äldre lysrörsarmaturer då dessa armaturer kan generera överspänningstransienter utanför regleringsstandarder inom EU vid av eller påslag. Armaturen kan ta permanent skada eller helt sluta fungera vid sådan inkoppling.**

Om armaturen modifieras skall Ifö Electric inte längre hållas ansvarig för säkerheten. Ansvarig för modifieringen skall då anses vara tillverkare. Vi reserverar oss för eventuella fel i texten samt förbehåller oss rätten till förändringar av de tekniska specifikationerna (utan föregående avisering).