

Ohm 140/170

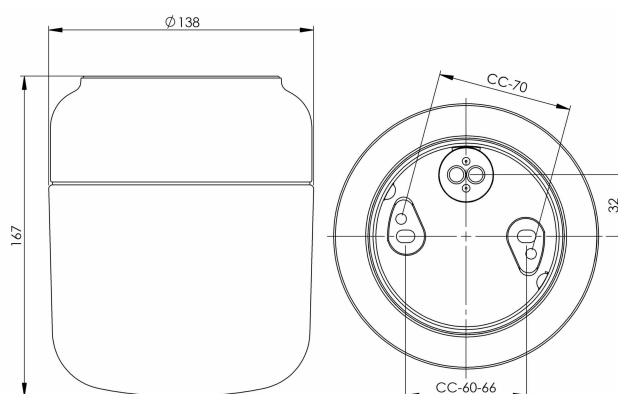
Porslinarmaturer för väggar, tak och bord. Designen av Kauppi & Kauppi med de mjuka linjerna och strama siluetterna för tankarna till både skandinavisk design och äldre japanskt porslin.

EAN / GTIN	7312908352062
E-nummer	7507178
Artikelnr	8352-500-16
Typbeteckning	51822/E27



Specifikation

Material	Porslin
Sockelfärg	Svart (NCS S 9000-N)
Glas	Matt opalglas
Glasgänga (mm)	123,5 mm
Glaspackning	Silikon
Vikt	1,57 kg
Diameter (mm)	138
Höjd (mm)	167
Bestyckning	E27
Ljuskälla	Max 40W (ej inkl.)
Effekt	Max 40W
Märkspänning	230V
IP-klass	IP44
Isolationsklass	II
D-klass	Nej
IK-klass	IK02
Ta	-30 - +25
Monteringssätt	Tak/vägg
CC-mått (mm)	60-66, 70
Brytväggar	0
Kabelinföring	Botteninföring
Kabelgenomföringar	Botteninföring
Kabelarea, max	Max 2 x 2,5 mm ²
Överkoppling	Ja
Utänppåliggande kabel	Nej
Anslutning	Trådfäste
Familj	Ohm
Design	Kauppi & Kauppi
Byggarubedömd	Nej



Underhåll

Bryt strömmen till armaturen. Skruva av glaset och rengör det. Använd inte rengöringsmedel som innehåller lösningsmedel. Byt ljuskälla om nödvändigt. Kontrollera packningen och byt den om nödvändigt. Sätt på glaset.

Reservdelar

Kupa Ohm 140/170 matt opal, Artikelnr: 1-6168-30
Glaspackning silikon för gänga 123,5 mm, Artikelnr: 02789

Om armaturen modifieras skall Ifö Electric inte längre hållas ansvarig för säkerheten. Ansvarig för modifieringen skall då anses vara tillverkare. Vi reserverar oss för eventuella fel i texten samt förbehåller oss rätten till förändringar av de tekniska specifikationerna (utan föregående avisering).