

Ohm 140/115 LED 2700K

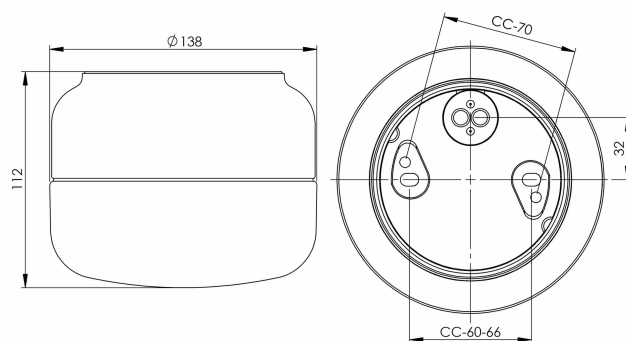
Porslinarmaturer för väggar, tak och bord. Designen av Kauppi & Kauppi med de mjuka linjerna och strama siluetterna för tankarna till både skandinavisk design och äldre japanskt porslin.

| | |
|---------------|---------------|
| EAN / GTIN | 7312908351829 |
| E-nummer | 7509287 |
| Artikelnr | 8351-801-16 |
| Typbeteckning | 51822/LED |



Specifikation

| | |
|-----------------------|-----------------------------|
| Material | Porslin |
| Sockelfärg | Svart (NCS S 9000-N) |
| Glas | Matt opalglas |
| Glasgänga (mm) | 123,5 mm |
| Glaspackning | Silikon |
| Vikt | 1,37 kg |
| Diameter (mm) | 138 |
| Höjd (mm) | 112 |
| Bestyckning | LED |
| Ljuskälla | LED-modul, 10W ** |
| Effekt | 10W |
| Lumen, ljuskälla | 1000lm |
| Armaturlumen | 572 |
| Färgtemperatur | 2700K |
| MacAdam | 3 SDCM |
| Livslängd | L80/B10: 47 000 h |
| Ra | Min 90 |
| Märkspänning | 230V |
| Dimbar | Fasdimmer (bakkant) |
| IP-klass | IP44 |
| Isolationsklass | I |
| Energiklass | F |
| D-klass | Nej |
| IK-klass | IK02 |
| Ta | -30 - +25 |
| Monteringsätt | Tak/vägg |
| CC-mått (mm) | 60-66, 70 |
| Brytväggar | 0 |
| Kabelinföring | Botteninföring |
| Kabelgenomföringar | Botteninföring |
| Kabelarea, max | Max 3 x 2,5 mm ² |
| Överkoppling | Ja |
| Utänpånliggande kabel | Nej |
| Anslutning | Kopplingsplint |
| Familj | Ohm |
| Design | Kauppi & Kauppi |
| Byggvarubedömd | Ja |



Underhåll

Bryt strömmen till armaturen. Skruva av glaset och rengör det. Använd inte rengöringsmedel som innehåller lösningsmedel. Byt ljuskälla om nödvändigt. Kontrollera packningen och byt den om nödvändigt. Sätt på glaset.

Reservdelar

Kupa Ohm 140/115 matt opal, Artikelnr: 1-6167-30
 Glaspackning silikon för gänga 123,5 mm, Artikelnr: 02789
 LED-modul 10W 2700K, Artikelnr: 1-54056-927

**** Enheten bör under inga omständigheter anslutas till samma fas som en magnetisk ballast eller annan äldre lysrörsarmaturer då dessa armaturer kan generera överspänningstransienter utanför regleringsstandarder inom EU vid av eller påslag. Armaturen kan ta permanent skada eller helt sluta fungera vid sådan inkoppling.**

Om armaturen modifieras skall Ifö Electric inte längre hållas ansvarig för säkerheten. Ansvarig för modifieringen skall då anses vara tillverkare. Vi reserverar oss för eventuella fel i texten samt förbehåller oss rätten till förändringar av de tekniska specifikationerna (utan föregående avisering).