

## Ohm 140/115 LED 3000K

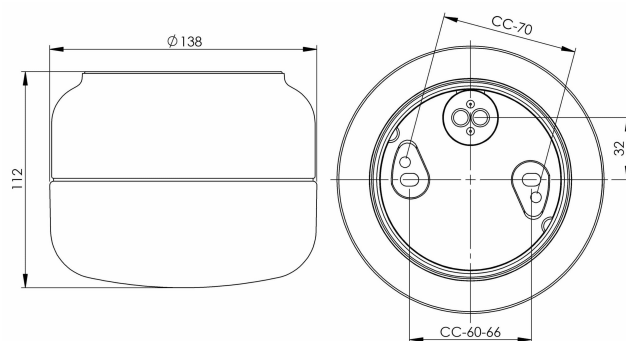
Porslinarmaturer för väggar, tak och bord. Designen av Kauppi & Kauppi med de mjuka linjerna och strama siluetterna för tankarna till både skandinavisk design och äldre japanskt porslin.

EAN / GTIN	7312908351805
E-nummer	7505306
Artikelnr	8351-800-10
Typbeteckning	51822/LED



### Specifikation

Material	Porslin
Sockelfärg	Vit (NCS S 1000-N)
Glas	Matt opalglas
Glasgänga (mm)	123,5 mm
Glaspackning	Silikon
Vikt	1,37 kg
Diameter (mm)	138
Höjd (mm)	112
Bestyckning	LED
Ljuskälla	LED-modul, 10W **
Effekt	10W
Lumen, ljuskälla	1000lm
Armaturlumen	572
Färgtemperatur	3000K
MacAdam	3 SDCM
Livslängd	L80/B10: 50 000 h
Ra	Min 90
Märkspänning	230V
Dimbar	<b>Endast bakkant - Vi rekommenderar dimmers från ION, Schneider, Vadsbo och Niko</b>
IP-klass	IP44
Isolationsklass	I
Energiklass	F
D-klass	Nej
IK-klass	IK02
Ta	-30 - +25
Monteringssätt	Tak/vägg
CC-mått (mm)	60-66, 70
Brytvägg	0
Kabelinföring	Botteninföring
Kabelgenomföringar	Botteninföring
Kabelarea, max	Max 3 x 2,5 mm <sup>2</sup>
Överkoppling	Ja
Utanpåliggande kabel	Nej
Anslutning	Kopplingsplint
Familj	Ohm
Design	Kauppi & Kauppi
Byggvarubedömd	Ja



### Underhåll

Bryt strömmen till armaturen. Skruva av glaset och rengör det. Använd inte rengöringsmedel som innehåller lösningsmedel. Byt ljuskälla om nödvändigt. Kontrollera packningen och byt den om nödvändigt. Sätt på glaset.

### Reservdelar

Kupa Ohm 140/115 matt opal, Artikelnr: 1-6167-30  
 Glaspackning silikon för gänga 123,5 mm, Artikelnr: 02789  
 LED-modul 10W 3000K, Artikelnr: 1-54056-930

\*\* Använd endast dimmer med manuell bakkantsstyrning. Använd inte framkantsdimring eller automatisk inställning då detta kan förkorta livslängden på modulen.

Om armaturen modifieras skall Ifö Electric inte längre hållas ansvarig för säkerheten. Ansvarig för modifieringen skall då anses vara tillverkare. Vi reserverar oss för eventuella fel i texten samt förbehåller oss rätten till förändringar av de tekniska specifikationerna (utan föregående avisering).