

## Ohm 100/170 LED 2700K

Porslinarmaturer för väggar, tak och bord. Designen av Kauppi & Kauppi med de mjuka linjerna och strama siluetterna för tankarna till både skandinavisk design och äldre japanskt porslin.

EAN / GTIN	7312908341820
E-nummer	7509285
Artikelnr	8341-801-16
Typbeteckning	51821A/LED

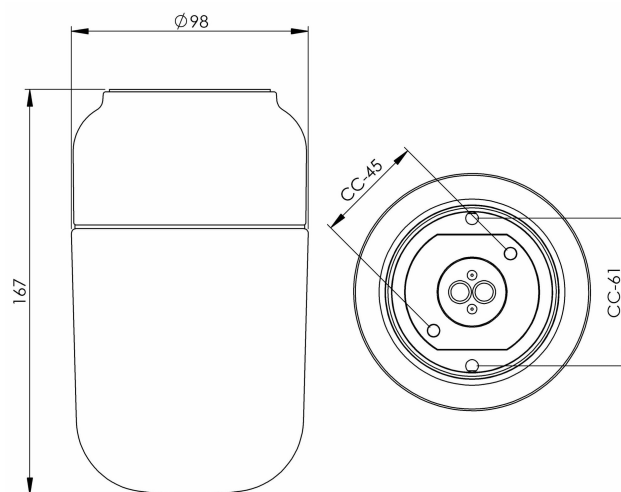


### Specifikation

Material	Porslin
Sockelfärg	Svart (NCS S 9000-N)
Glas	Matt opalglas
Glasgänga (mm)	84,5 mm
Glaspackning	Silikon
Vikt	0,904 kg
Diameter (mm)	98
Höjd (mm)	168
Bestyckning	LED
Ljuskälla	LED-modul, 8W **
Effekt	8W
Lumen, ljuskälla	800lm
Armaturlumen	605
Färgtemperatur	2700K
MacAdam	3
Livslängd	L80/B10: 50 000 h
Ra	Min 90
Märkspänning	230V

Dimbar  
Endast bakkant - Vi rekommenderar dimmers från ION, Schneider, Vadsbo och Niko

IP-klass	IP44
Isolationsklass	I
Energiklass	F
D-klass	Nej
IK-klass	IK02
Ta	-30 - +25
Monteringssätt	Tak/vägg
CC-mått (mm)	61
Brytväggar	0
Kabelinföring	Botteninföring
Kabelgenomföringar	Botteninföring
Kabelarea, max	Max 3 x 2,5 mm <sup>2</sup>
Överkoppling	Ja
Utanpåliggande kabel	Nej
Anslutning	Kopplingsplint
Familj	Ohm
Design	Kauppi & Kauppi
Byggvarubedömd	Ja



### Armaturspecifik information

Två dolda hål CC-mått 45 mm.

### Underhåll

Bryt strömmen till armaturen. Skruva av glaset och rengör det. Använd inte rengöringsmedel som innehåller lösningsmedel. Byt ljuskälla om nödvändigt. Kontrollera packningen och byt den om nödvändigt. Sätt på glaset.

### Reservdelar

Kupa Ohm 100/170 matt opal, Artikelnr: 1-6161-30  
Glaspackning silikon för gänga 84,5 mm, Artikelnr: 02786-9  
LED-modul 8W - 2700K, Artikelnr: 1-54057-927

\*\* Använd endast dimmer med manuell bakkantsstyrning. Använd inte framkantsdimring eller automatisk inställning då detta kan förkorta livslängden på modulen.

Om armaturen modifieras skall Ifö Electric inte längre hållas ansvarig för säkerheten. Ansvarig för modifieringen skall då anses vara tillverkare. Vi reserverar oss för eventuella fel i texten samt förbehåller oss rätten till förändringar av de tekniska specifikationerna (utan föregående avisering).