

Ohm Table 100/190

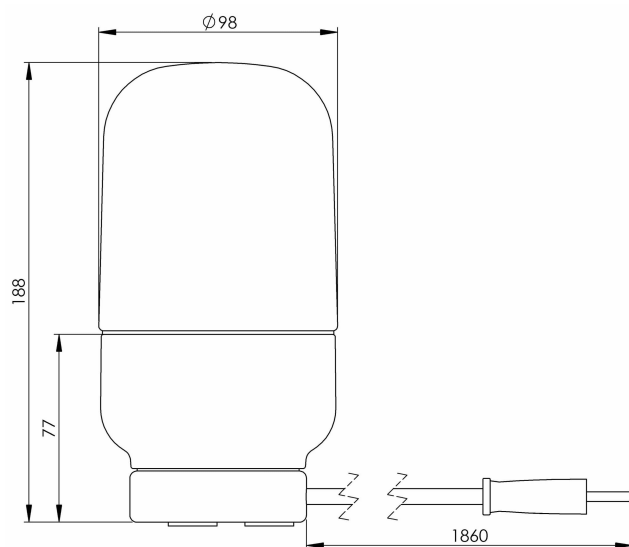
Porslinarmaturer för väggar, tak och bord. Designen av Kauppi & Kauppi med de mjuka linjerna och strama siluetterna för tankarna till både skandinavisk design och äldre japanskt porslin.

EAN / GTIN	7312908312264
E-nummer	7505305
Artikelnr	8312-510-16
Typbeteckning	51821T/E27



Specifikation

Material	Porslin
Sockelfärg	Svart (NCS S 9000-N)
Glas	Klarglas
Glasgänga (mm)	84,5 mm
Glaspackning	Silikon
Vikt	1,07 kg
Diameter (mm)	98
Höjd (mm)	188
Bestyckning	E27
Ljuskälla	Max 40W (ej inkl.)
Effekt	Max 40W
Märkspänning	230V
IP-klass	IP20
Isolationsklass	II
D-klass	Nej
IK-klass	IK02
Ta	-30 - +25
Monteringssätt	Bordsarmatur
Brytväggar	0
Överkoppling	Nej
Anslutning	EU stickkontakt klass II
Familj	Ohm
Design	Kauppi & Kauppi
Byggvarubedömd	Nej



Armaturspecifik information

Bordsarmatur i porslin och glas med träsockel i ask. Försedd med två meters textilkabel med dimmerbrytare och EU stickkontakt klass II.

Underhåll

Dra ur sladden till armaturen. Skruva av glaset och rengör det. Använd inte rengöringsmedel som innehåller lösningsmedel. Byt ljuskälla om nödvändigt. Kontrollera packningen och byt den om nödvändigt. Sätt på glaset.

Reservdelar

Kupa Ohm 100/170 klarglas, Artikelnr: 1-6161-10
Glaspackning silikon för gänga 84,5 mm, Artikelnr: 02786-9

Om armaturen modifieras skall Ifö Electric inte längre hållas ansvarig för säkerheten. Ansvarig för modifieringen skall då anses vara tillverkare. Vi reserverar oss för eventuella fel i texten samt förbehåller oss rätten till förändringar av de tekniska specifikationerna (utan föregående avisering).