

Ohm 100/110 LED 3000K

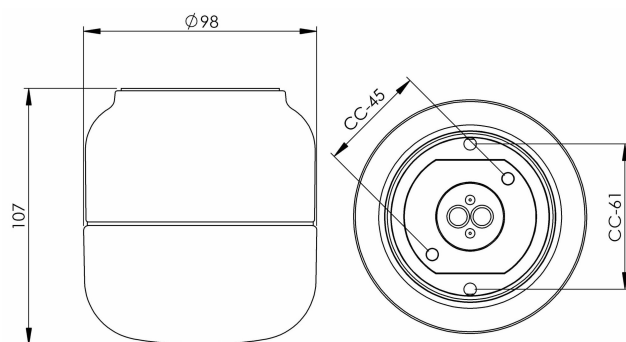
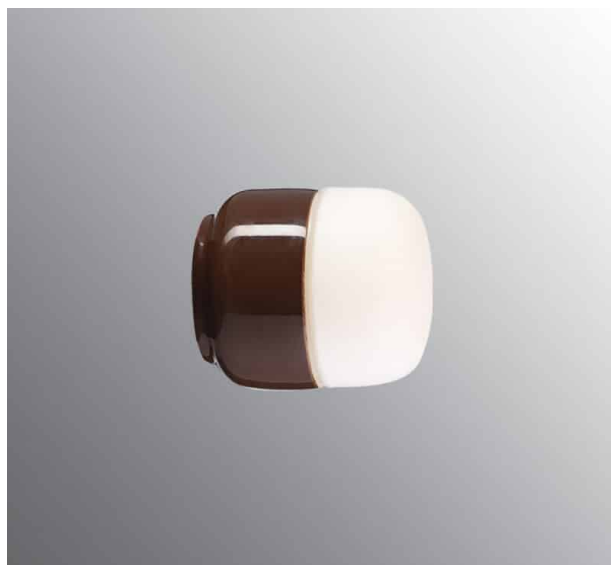
Porslinarmaturer för väggar, tak och bord. Designen av Kauppi & Kauppi med de mjuka linjerna och strama siluetterna för tankarna till både skandinavisk design och äldre japanskt porslin.

| | |
|---------------|---------------|
| EAN / GTIN | 7312908301848 |
| E-nummer | 7512222 |
| Artikelnr | 8301-800-14 |
| Typbeteckning | 51821B/LED |



Specifikation

| | |
|---|-----------------------------|
| Material | Porslin |
| Sockelfärg | Brun (NCS 7810-Y66R) |
| Glas | Matt opalglas |
| Glasgänga (mm) | 84,5 mm |
| Glaspackning | Silikon |
| Vikt | 0,79 kg |
| Diameter (mm) | 98 |
| Höjd (mm) | 108 |
| Bestyckning | LED |
| Ljuskälla | LED-modul, 4W ** |
| Effekt | 4W |
| Lumen, ljuskälla | 400lm |
| Armaturlumen | 297 |
| Färgtemperatur | 3000K |
| MacAdam | 3 |
| Livslängd | L80/B10: 50 000 h |
| Ra | Min 90 |
| Märkspänning | 230V |
| Dimbar | |
| Endast bakkant - Vi rekommenderar dimmers från ION, Schneider, Vadsbo och Niko | |
| IP-klass | IP44 |
| Isolationsklass | I |
| Energiklass | F |
| D-klass | Nej |
| IK-klass | IK02 |
| Ta | -30 - +25 |
| Monteringssätt | Tak/vägg |
| CC-mått (mm) | 61 |
| Brytvägg | 0 |
| Kabelinföring | Botteninföring |
| Kabelgenomföringar | Botteninföring |
| Kabelarea, max | Max 3 x 2,5 mm ² |
| Överkoppling | Ja |
| Utanpåliggande kabel | Nej |
| Anslutning | Kopplingsplint |
| Familj | Ohm |
| Design | Kauppi & Kauppi |
| Byggvarubedömd | Ja |



Underhåll

Bryt strömmen till armaturen. Skruva av glaset och rengör det. Använd inte rengöringsmedel som innehåller lösningsmedel. Byt ljuskälla om nödvändigt. Kontrollera packningen och byt den om nödvändigt. Sätt på glaset.

Reservdelar

Kupa Ohm 100/110 matt opal, Artikelnr: 1-6160-30
 Glaspackning silikon för gänga 84,5 mm, Artikelnr: 02786-9
 LED-modul 4W - 3000K, Artikelnr: 1-54053-930

** Använd endast dimmer med manuell bakkantsstyrning. Använd inte framkantsdimring eller automatisk inställning då detta kan förkorta livslängden på modulen.

Om armaturen modifieras skall Ifö Electric inte längre hållas ansvarig för säkerheten. Ansvarig för modifieringen skall då anses vara tillverkare. Vi reserverar oss för eventuella fel i texten samt förbehåller oss rätten till förändringar av de tekniska specifikationerna (utan föregående avisering).