

Ohm 100/110 Bastu

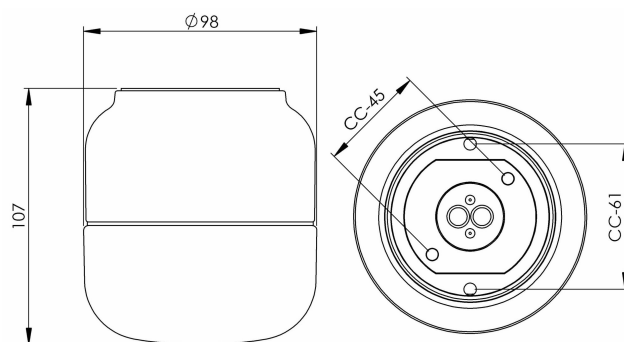
Porslinarmaturer för väggar, tak och bord. Designen av Kauppi & Kauppi med de mjuka linjerna och strama siluetterna för tankarna till både skandinavisk design och äldre japanskt porslin.

EAN / GTIN	7312908301909
E-nummer	7506990
Artikelnr	8301-209-10
Typbeteckning	51821-B/G9



Specifikation

Material	Porslin
Sockelfärg	Vit (NCS S 1000-N)
Glas	Matt opalglas
Glasgänga (mm)	84,5 mm
Glaspackning	Silikon
Vikt	0,73 kg
Diameter (mm)	98
Höjd (mm)	108
Bestyckning	G9
Ljuskälla	Max 25W vägg (inkl.)
Effekt	Max 25W vägg
Märkspänning	230V
IP-klass	IP44
Isolationsklass	II
Energiklass	G
D-klass	Nej
IK-klass	IK02
Ta	Max +125
Monteringssätt	Vägg
CC-mått (mm)	61
Brytväggar	0
Kabelinföring	Botteninföring
Kabelgenomföringar	Botteninföring
Kabelarea, max	Ma2 x 2,5 mm ²
Överkoppling	Ja
Utanspännande kabel	Nej
Anslutning	Trådfäste
Familj	Bastu
Design	Kauppi & Kauppi
Byggvarubedömd	Nej



Armaturspecifik information

Även godkänd för ångbastu. Bastuljuskälla, halogen, G9, 25W inkluderad.

Underhåll

Bryt strömmen till armaturen. Skruva av glaset och rengör det. Använd inte rengöringsmedel som innehåller lösningsmedel. Byt ljuskälla om nödvändigt. Kontrollera packningen och byt den om nödvändigt. Sätt på glaset.

Reservdelar

Kupa Ohm 100/110 matt opal, Artikelnr: 1-6160-30
Glaspackning silikon för gänga 84,5 mm, Artikelnr: 02786-9

Om armaturen modifieras skall Ifö Electric inte längre hållas ansvarig för säkerheten. Ansvarig för modifieringen skall då anses vara tillverkare. Vi reserverar oss för eventuella fel i texten samt förbehåller oss rätten till förändringar av de tekniska specifikationerna (utan föregående avisering).