

Ohm 100/110

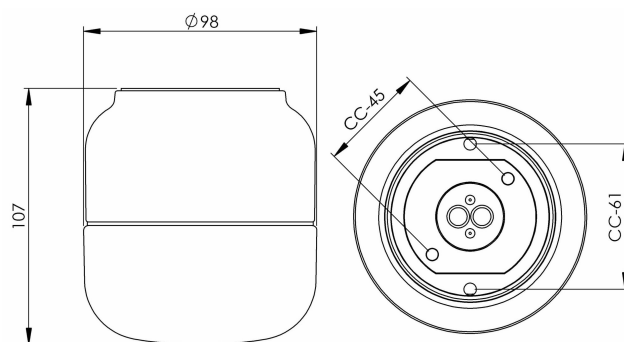
Porslinarmaturer för väggar, tak och bord. Designen av Kauppi & Kauppi med de mjuka linjerna och strama siluetterna för tankarna till både skandinavisk design och äldre japanskt porslin.

EAN / GTIN	7312908301107
E-nummer	7505289
Artikelnr	8301-200-10
Typbeteckning	51821/G9



Specifikation

Material	Porslin
Sockelfärg	Vit (NCS S 1000-N)
Glas	Matt opalglas
Glasgänga (mm)	84,5 mm
Glaspackning	Silikon
Vikt	0,73 kg
Diameter (mm)	98
Höjd (mm)	108
Bestyckning	G9
Ljuskälla	Max 20W (ej inkl)
Effekt	Max 20W
Märkspänning	230V
IP-klass	IP44
Isolationsklass	II
D-klass	Nej
IK-klass	IK02
Ta	-30 - +25
Monteringssätt	Tak/vägg
CC-mått (mm)	61
Brytväggar	0
Kabelinföring	Botteninföring
Kabelgenomföringar	Botteninföring
Kabelarea, max	Max 2 x 2,5 mm ²
Överkoppling	Ja
Utänppåliggande kabel	Nej
Anslutning	Trådfäste
Familj	Ohm
Design	Kauppi & Kauppi
Byggvarubedömd	Ja



Underhåll

Bryt strömmen till armaturen. Skruva av glaset och rengör det. Använd inte rengöringsmedel som innehåller lösningsmedel. Byt ljuskälla om nödvändigt. Kontrollera packningen och byt den om nödvändigt. Sätt på glaset.

Reservdelar

Kupa Ohm 100/110 matt opal, Artikelnr: 1-6160-30
Glaspackning silikon för gänga 84,5 mm, Artikelnr: 02786-9

Om armaturen modifieras skall Ifö Electric inte längre hållas ansvarig för säkerheten. Ansvarig för modifieringen skall då anses vara tillverkare. Vi reserverar oss för eventuella fel i texten samt förbehåller oss rätten till förändringar av de tekniska specifikationerna (utan föregående avisering).