

Opus 200/100 LED 3000K

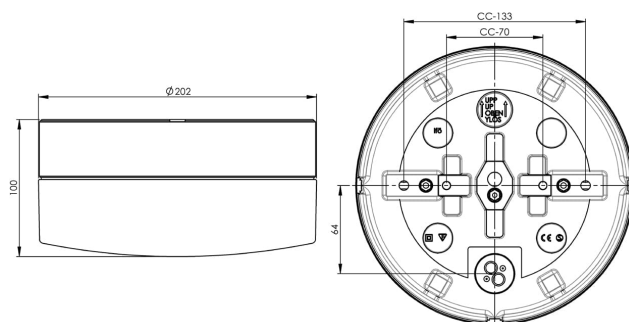
Opus 200 LED är en armatur med elegant cylindrisk form. Genom sin tidlösa design kan den placeras vägg-eller takmonterad, såväl inom- som utomhus. Försedd med LED-modul, 12W.

EAN / GTIN	7312908265102
E-nummer	7501358
Artikelnr	8265-800-10
Typbeteckning	8262/LED



Specifikation

Material	Porslin
Sockelfärg	Vit (NCS S 1000-N)
Glas	Matt opalglas
Glasgänga (mm)	185,5 mm
Glaspackning	Silikon
Vikt	1,94 kg
Diameter (mm)	202
Höjd (mm)	100
Bestyckning	LED
Ljuskälla	LED-modul, 12W **
Effekt	12W
Lumen, ljuskälla	1350lm
Armaturlumen	853
Färgtemperatur	3000K
MacAdam	3 SDCM
Livslängd	L80/B10: 47 000 h
Ra	Min 90
Märkspänning	230V
Dimbar	Fasdimmer (bakkant)
IP-klass	IP44
Isolationsklass	II
Energiklass	E
D-klass	Nej
IK-klass	IK02
Ta	-30 - +25
Monteringsätt	Tak/vägg
CC-mått (mm)	133, 70
Brytvägg	3
Kabelinföring	Botteninföring
Kabelgenomföringar	Botteninföring
Kabelarea, max	Max 3 x 2,5 mm ²
Överkoppling	Ja
Utänpliggande kabel	Ja
Anslutning	Kopplingsplint
Familj	Opus
Design	Duoform
Byggvarubedömd	Ja



Underhåll

Bryt strömmen till armaturen. Skruva av glaset och rengör det. Använd inte rengöringsmedel som innehåller lösningsmedel. Byt LED-modul om nödvändigt. Kontrollera packningen och byt den om nödvändigt. Sätt på glaset.

Reservdelar

Kupa Opus 200/100 matt opal, Artikelnr: 1-6186-30
Glaspackning silikon för gänga 185,5 mm, Artikelnr: 03431
LED-modul 12W 3000K IOT, Artikelnr: 1-54064-930

** Enheten bör under inga omständigheter anslutas till samma fas som en magnetisk ballast eller annan äldre lysrörsarmaturer då dessa armaturer kan generera överspänningstransienter utanför regleringsstandarder inom EU vid av eller påslag. Armaturen kan ta permanent skada eller helt sluta fungera vid sådan inkoppling.

Om armaturen modifieras skall Ifö Electric inte längre hållas ansvarig för säkerheten. Ansvarig för modifieringen skall då anses vara tillverkare. Vi reserverar oss för eventuella fel i texten samt förbehåller oss rätten till förändringar av de tekniska specifikationerna (utan föregående avisering).