

## Opus 200/135 LED 3000K

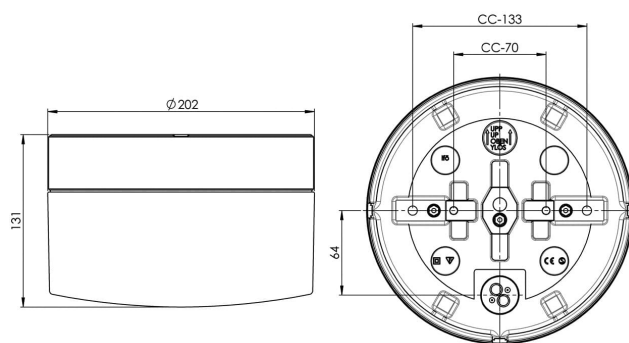
Opus 200 LED är en armatur med elegant cylindrisk form. Genom sin tidlösa design kan den placeras vägg- eller takmonterad, såväl inom- som utomhus. Försedd med LED-modul, 12W.

|               |               |
|---------------|---------------|
| EAN / GTIN    | 7312908262200 |
| E-nummer      | 7501339       |
| Artikelnr     | 8262-800-10   |
| Typbeteckning | 8262/LED      |



### Specifikation

|                      |   |
|----------------------|---|
| Material             | Porslin   |
| Sockelfärg           | Vit (NCS S 1000-N)  |
| Glas                 | Matt opalglas   |
| Glasgänga (mm)       | 185,5 mm  |
| Glaspackning         | Silikon   |
| Vikt                 | 2,3 kg  |
| Diameter (mm)        | 202   |
| Höjd (mm)            | 131   |
| Bestyckning          | LED   |
| Ljuskälla            | LED-modul, 12W **   |
| Effekt               | 12W   |
| Lumen, ljuskälla     | 1300lm  |
| Armaturlumen         | 993   |
| Färgtemperatur       | 3000K   |
| MacAdam              | 3 SDCM  |
| Livslängd            | L80/B10: 47 000 h   |
| Ra                   | Min 90  |
| Märkspänning         | 230V  |
| Dimbar               | <b>Endast bakkant - Vi rekommenderar dimmers från ION, Schneider, Vadsbo och Niko</b> |
| IP-klass             | IP44  |
| Isolationsklass      | II  |
| Energiklass          | E   |
| D-klass              | Nej   |
| IK-klass             | IK02  |
| Ta                   | -30 - +25   |
| Monteringssätt       | Tak/vägg  |
| CC-mått (mm)         | 133, 70   |
| Brytväggar           | 3   |
| Kabelinföring        | Botteninföring  |
| Kabelgenomföringar   | Botteninföring  |
| Kabelarea, max       | Max 3 x 2,5 mm <sup>2</sup>   |
| Överkoppling         | Ja  |
| Utanpåliggande kabel | Ja  |
| Anslutning           | Kopplingsplint  |
| Familj               | Opus  |
| Design               | Duoform   |
| Byggvarubedömd       | Ja  |



### Underhåll

Bryt strömmen till armaturen. Skruva av glaset och rengör det. Använd inte rengöringsmedel som innehåller lösningsmedel. Byt LED-modul om nödvändigt. Kontrollera packningen och byt den om nödvändigt. Sätt på glaset.

### Reservdelar

Kupa Opus 200/135 matt opal, Artikelnr: 1-6183-30  
 Glaspackning silikon för gänga 185,5 mm, Artikelnr: 03431  
 LED-modul 12W 3000K IOT, Artikelnr: 1-54064-930

\*\* Använd endast dimmer med manuell bakkantsstyrning. Använd inte framkantsdimring eller automatisk inställning då detta kan förkorta livslängden på modulen.

Om armaturen modifieras skall Ifö Electric inte längre hållas ansvarig för säkerheten. Ansvarig för modifieringen skall då anses vara tillverkare. Vi reserverar oss för eventuella fel i texten samt förbehåller oss rätten till förändringar av de tekniska specifikationerna (utan föregående avisering).