

Opus 140/170 LED 3000K

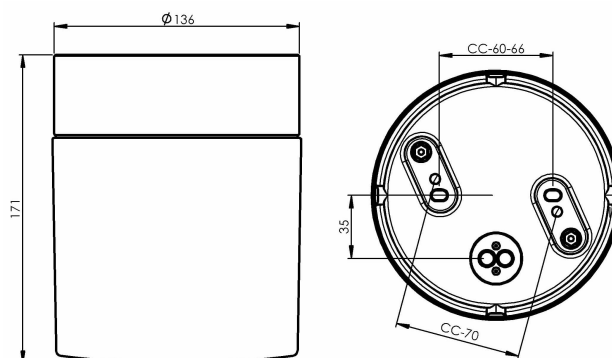
Opus 140/170 LED är en armatur med elegant cylindrisk form. Genom sin tidlösa design kan den placeras vägg- eller takmonterad, såväl inom- som utomhus. Försedd med LED-modul, 10W.

EAN / GTIN	7312908252836
E-nummer	7507330
Artikelnr	8252-800-12
Typbeteckning	51765/LED



Specifikation

Material	Porcelain
Sockelfärg	Grå (NCS S 6005-G50Y)
Glas	Matt opalglas
Glasgänga (mm)	123,5 mm
Glaspackning	Silikon
Vikt	1,34 kg
Diameter (mm)	138
Höjd (mm)	171
Bestyckning	LED
Ljuskälla	LED-modul, 10W **
Effekt	10W
Lumen, ljuskälla	1000lm
Färgtemperatur	3000K
MacAdam	3
Livslängd	L80/B10: 47 000 h
Ra	Min 90
Märkspänning	230V
Dimbar	Fasdimmer (bakkant)
IP-klass	IP44
Isolationsklass	I
Energiklass	F
D-klass	Nej
IK-klass	IK02
Ta	-30 - +25
Monteringsätt	Tak/vägg
CC-mått (mm)	60-66, 70
Brytvägg	4
Kabelinföring	Botteninföring
Kabelgenomföringar	Botteninföring
Kabelarea, max	Max 3 x 2,5 mm ²
Överkoppling	Ja
Utänpåliggande kabel	Ja
Anslutning	Kopplingsplint
Familj	Opus
Design	Duoform
Byggvarubedömd	Ja



Underhåll

Bryt strömmen till armaturen. Skruva av glaset och rengör det. Använd inte rengöringsmedel som innehåller lösningsmedel. Byt ljuskälla om nödvändigt. Kontrollera packningen och byt den om nödvändigt. Sätt på glaset.

Reservdelar

Kupa Opus 140/170 matt opal, Artikelnr: 1-6188-30
 Glaspackning silikon för gänga 123,5 mm, Artikelnr: 02789
 LED-modul 10W 3000K, Artikelnr: 1-54056-930

** Enheten bör under inga omständigheter anslutas till samma fas som en magnetisk ballast eller annan äldre lysrörsarmaturer då dessa armaturer kan generera överspänningstransienter utanför regleringsstandarder inom EU vid av eller påslag. Armaturen kan ta permanent skada eller helt sluta fungera vid sådan inkoppling.

Om armaturen modifieras skall Ifö Electric inte längre hållas ansvarig för säkerheten. Ansvarig för modifieringen skall då anses vara tillverkare. Vi reserverar oss för eventuella fel i texten samt förbehåller oss rätten till förändringar av de tekniska specifikationerna (utan föregående avisering).