

## Opus 140/100 LED 3000K

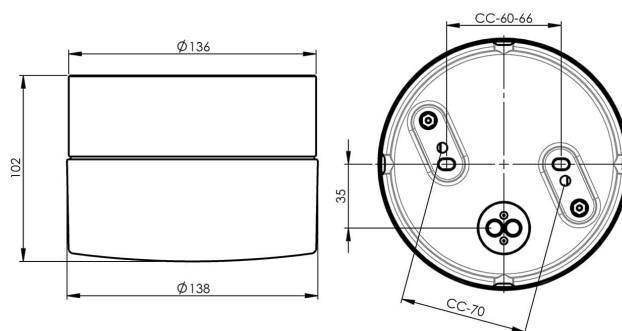
Opus 140 LED är en armatur med elegant cylindrisk form. Genom sin tidlösa design kan den placeras vägg- eller takmonterad, såväl inom- som utomhus. Försedd med LED-modul, 10W.

EAN / GTIN	7312908251105
E-nummer	7503685
Artikelnr	8251-800-10
Typbeteckning	51765/LED



### Specifikation

Material	Porslin
Sockelfärg	Vit (NCS S 1000-N)
Glas	Matt opalglas
Glasgänga (mm)	123,5 mm
Glaspackning	Silikon
Vikt	1,34 kg
Diameter (mm)	138
Höjd (mm)	100
Bestyckning	LED
Ljuskälla	LED-modul, 10W **
Effekt	10W
Lumen, ljuskälla	1000lm
Armaturlumen	581
Färgtemperatur	3000K
MacAdam	3
Livslängd	L80/B10: 47 000 h
Ra	Min 90
Märkspänning	230V
Dimbar	<b>Endast bakkant - Vi rekommenderar dimmers från ION, Schneider, Vadsbo och Niko</b>
IP-klass	IP44
Isolationsklass	I
Energiklass	F
D-klass	Nej
IK-klass	IK02
Ta	-30 - +25
Monteringssätt	Tak/vägg
CC-mått (mm)	60-66, 70
Brytväggar	4
Kabelinföring	Botteninföring
Kabelgenomföringar	Botteninföring
Kabelarea, max	Max 3 x 2,5 mm <sup>2</sup>
Överkoppling	Ja
Utanpåliggande kabel	Ja
Anslutning	Kopplingsplint
Familj	Opus
Design	Duoform
Byggvarubedömd	Ja



### Underhåll

Bryt strömmen till armaturen. Skruva av glaset och rengör det. Använd inte rengöringsmedel som innehåller lösningsmedel. Byt ljuskälla om nödvändigt. Kontrollera packningen och byt den om nödvändigt. Sätt på glaset.

### Reservdelar

Kupa Opus 140/100 matt opal, Artikelnr: 1-6187-30  
Glaspackning silikon för gänga 123,5 mm, Artikelnr: 02789  
LED-modul 10W 3000K, Artikelnr: 1-54056-930

\*\* Använd endast dimmer med manuell bakkantsstyrning. Använd inte framkantsdimring eller automatisk inställning då detta kan förkorta livslängden på modulen.

Om armaturen modifieras skall Ifö Electric inte längre hållas ansvarig för säkerheten. Ansvarig för modifieringen skall då anses vara tillverkare. Vi reserverar oss för eventuella fel i texten samt förbehåller oss rätten till förändringar av de tekniska specifikationerna (utan föregående avisering).