

Opus 100/125 LED 3000K

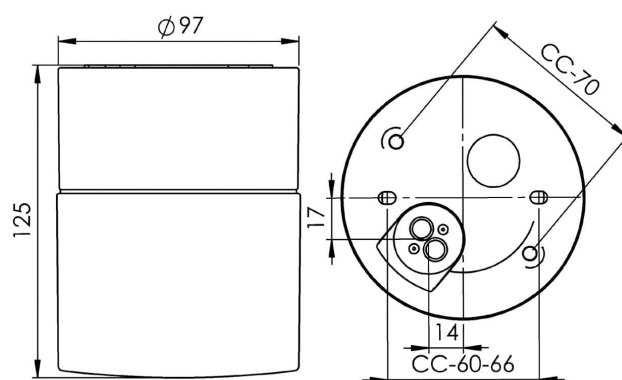
Opus 100/125 LED är en armatur med elegant cylindrisk form. Genom sin tidlösa design kan den placeras vägg- eller takmonterad såväl inom- som utomhus. Armaturen har matt opalkupa.

EAN / GTIN	7312908221801
E-nummer	7502613
Artikelnr	8221-800-10
Typbeteckning	8241/LED



Specifikation

Material	Porslin
Sockelfärg	Vit (NCS S 1000-N)
Glas	Matt opalglas
Glasgänga (mm)	84,5 mm
Glaspackning	Silikon
Vikt	0,87 kg
Diameter (mm)	97
Höjd (mm)	125
Bestyckning	LED
Ljuskälla	LED-modul, 8W **
Effekt	8W
Lumen, ljuskälla	800lm
Armaturlumen	548
Färgtemperatur	3000K
MacAdam	3 SDCM
Livslängd	L80/B10: 50 000 h
Ra	Min 80
Märkspänning	230V
Dimbar	
Endast bakkant - Vi rekommenderar dimmers från ION, Schneider, Vadsbo och Niko	
IP-klass	IP44
Isolationsklass	I
Energiklass	F
D-klass	Nej
IK-klass	IK02
Ta	-30 - +25
Monteringssätt	Tak/vägg
CC-mått (mm)	60-66, 70
Brytvägg	0
Kabelinföring	Botteninföring
Kabelgenomföringar	Botteninföring
Kabelarea, max	Max 3 x 2,5 mm ²
Överkoppling	Ja
Utanpåliggande kabel	Nej
Anslutning	Kopplingsplint
Familj	Opus
Design	Duoform
Byggvarubedömd	Ja



Underhåll

Bryt strömmen till armaturen. Skruva av glaset och rengör det. Använd inte rengöringsmedel som innehåller lösningsmedel. Byt LED-modul om nödvändigt. Kontrollera packningen och byt den om nödvändigt. Sätt på glaset.

Reservdelar

Kupa Opus 100/125 matt opal, Artikelnr: 1-6181-30
 Glaspackning silikon för gänga 84,5 mm, Artikelnr: 02786-9
 LED-modul 8W - 3000K, Artikelnr: 1-54057-930

** Använd endast dimmer med manuell bakkantsstyrning. Använd inte framkantsdimring eller automatisk inställning då detta kan förkorta livslängden på modulen.

Om armaturen modifieras skall Ifö Electric inte längre hållas ansvarig för säkerheten. Ansvarig för modifieringen skall då anses vara tillverkare. Vi reserverar oss för eventuella fel i texten samt förbehåller oss rätten till förändringar av de tekniska specifikationerna (utan föregående avisering).