

Contrast Solhem LED DALI 3000K

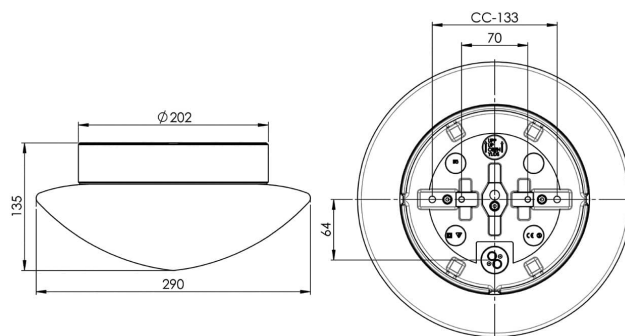
Contrast Solhem. Contrast är en armaturserie med åtta olika kupor i matt opalglas. För att hedra bygden har varje glastyp fått ett eget lokalt ortsnamn. Ifö Contrast passar lika bra i privat som i offentlig miljö.

| | |
|---------------|---------------|
| EAN / GTIN | 7312908043915 |
| E-nummer | 7508454 |
| Artikelnr | 8043-8001-12 |
| Typbeteckning | 8262/DALI |



Specifikation

| | |
|----------------------|-----------------------------|
| Material | Porslin |
| Sockelfärg | Grå (NCS S 6005-G50Y) |
| Glas | Matt opalglas |
| Glasgänga (mm) | 185,5 mm |
| Glaspackning | Silikon |
| Vikt | 2,44 kg |
| Diameter (mm) | 290 |
| Höjd (mm) | 135 |
| Bestyckning | LED |
| Ljuskälla | LED-modul, 12W ** |
| Effekt | 12W |
| Lumen, ljuskälla | 1350lm |
| Färgtemperatur | 3000K |
| MacAdam | 3 SDCM |
| Livslängd | L80/B10: 47 000 h |
| Ra | Min 90 |
| Ljusstyrning | DALI Type 2 |
| Märkspänning | 230V |
| Dimbar | DALI PHM126 min 3% |
| IP-klass | IP44 |
| Isolationsklass | II |
| Energiklass | E |
| D-klass | Nej |
| IK-klass | IK02 |
| Ta | -30 - +25 |
| Monteringsätt | Tak/vägg |
| CC-mått (mm) | 133, 70 |
| Brytvägg | 3 |
| Kabelinföring | Botteninföring |
| Kabelgenomföringar | Botteninföring |
| Kabelarea, max | Max 5 x 2,5 mm ² |
| Överkoppling | Ja |
| Utanpåliggande kabel | Ja |
| Anslutning | Kopplingsplint |
| Familj | Contrast |
| Design | Duoform |
| Byggvarubedömd | Ja |



Underhåll

Bryt strömmen till armaturen. Skruva av glaset och rengör det. Använd inte rengöringsmedel som innehåller lösningsmedel. Byt LED-modul om nödvändigt. Kontrollera packningen och byt den om nödvändigt. Sätt på glaset.

Reservdelar

Kupa Solhem matt opal, Artikelnr: 1-6133
Glaspackning silikon för gänga 185,5 mm, Artikelnr: 03431
LED-modul 12W DALI 3000K, Artikelnr: 1-54064-1930

** Enheten bör under inga omständigheter anslutas till samma fas som en magnetisk ballast eller annan äldre lysrörsarmaturer då dessa armaturer kan generera överspänningstransienter utanför regleringsstandarder inom EU vid av eller påslag. Armaturen kan ta permanent skada eller helt sluta fungera vid sådan inkoppling.

Om armaturen modifieras skall Ifö Electric inte längre hållas ansvarig för säkerheten. Ansvarig för modifieringen skall då anses vara tillverkare. Vi reserverar oss för eventuella fel i texten samt förbehåller oss rätten till förändringar av de tekniska specifikationerna (utan föregående avisering).