

## Contrast Solhem LED 3000K

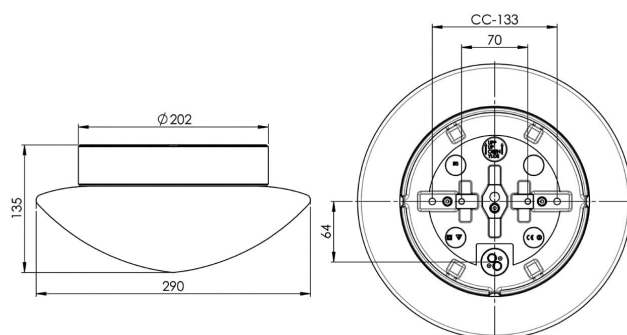
Contrast Solhem med LED-modul. Contrast är en armaturserie med åtta olika kupor i matt opalglas. För att hedra bygden har varje glastyp fått ett eget lokalt ortsnamn. Ifö Contrast passar lika bra i privat som i offentlig miljö.

EAN / GTIN	7312908043861
E-nummer	7501381
Artikelnr	8043-800-16
Typbeteckning	8262/LED



### Specifikation

Material	Porslin
Sockelfärg	Svart (NCS S 9000-N)
Glas	Matt opalglas
Glasgänga (mm)	185,5 mm
Glaspackning	Silikon
Vikt	2,44 kg
Diameter (mm)	290
Höjd (mm)	135
Bestyckning	LED
Ljuskälla	LED-modul, 12W **
Effekt	12W
Lumen, ljuskälla	1350lm
Armaturlumen	1094
Färgtemperatur	3000K
MacAdam	3 SDCM
Livslängd	L80/B10: 47 000 h
Ra	Min 90
Märkspänning	230V
Dimbar	
<b>Endast bakkant - Vi rekommenderar dimmers från ION, Schneider, Vadsbo och Niko</b>	
IP-klass	IP44
Isolationsklass	II
Energiklass	E
D-klass	Nej
IK-klass	IK02
Ta	-30 - +25
Monteringssätt	Tak/vägg
CC-mått (mm)	133, 70
Brytvägg	3
Kabelinföring	Botteninföring
Kabelgenomföringar	Botteninföring
Kabelarea, max	Max 3 x 2,5 mm <sup>2</sup>
Överkoppling	Ja
Utanpåliggande kabel	Ja
Anslutning	Kopplingsplint
Familj	Contrast
Design	Duoform
Byggvarubedömd	Ja



### Underhåll

Bryt strömmen till armaturen. Skruva av glaset och rengör det. Använd inte rengöringsmedel som innehåller lösningsmedel. Byt LED-modul om nödvändigt. Kontrollera packningen och byt den om nödvändigt. Sätt på glaset.

### Reservdelar

Kupa Solhem matt opal, Artikelnr: 1-6133  
 Glaspackning silikon för gänga 185,5 mm, Artikelnr: 03431  
 LED-modul 12W 3000K IOT, Artikelnr: 1-54064-930

**\*\* Använd endast dimmer med manuell bakkantsstyrning. Använd inte framkantsdimring eller automatisk inställning då detta kan förkorta livslängden på modulen.**

Om armaturen modifieras skall Ifö Electric inte längre hållas ansvarig för säkerheten. Ansvarig för modifieringen skall då anses vara tillverkare. Vi reserverar oss för eventuella fel i texten samt förbehåller oss rätten till förändringar av de tekniska specifikationerna (utan föregående avisering).