

Contrast Solhem LED 3000K

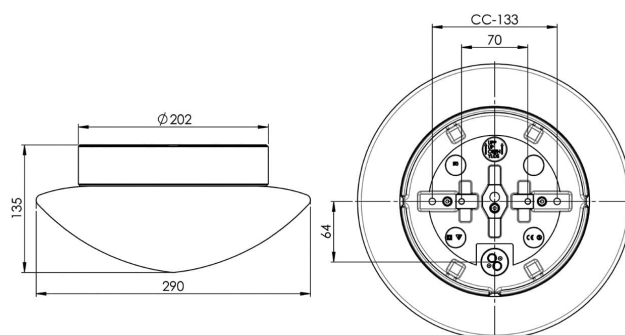
Contrast Solhem med LED-modul. Contrast är en armaturserie med åtta olika kupor i matt opalglas. För att hedra bygden har varje glastyp fått ett eget lokalt ortsnamn. Ifö Contrast passar lika bra i privat som i offentlig miljö.

EAN / GTIN	7312908043823
E-nummer	7501380
Artikelnr	8043-800-12
Typbeteckning	8262/LED



Specifikation

Material	Porslin
Sockelfärg	Grå (NCS S 6005-G50Y)
Glas	Matt opalglas
Glasgänga (mm)	185,5 mm
Glaspackning	Silikon
Vikt	2,44 kg
Diameter (mm)	290
Höjd (mm)	135
Bestyckning	LED
Ljuskälla	LED-modul, 12W **
Effekt	12W
Lumen, ljuskälla	1350lm
Armaturlumen	1094
Färgtemperatur	3000K
MacAdam	3 SDCM
Livslängd	L80/B10: 47 000 h
Ra	Min 90
Märkspänning	230V
Dimbar	
Endast bakkant - Vi rekommenderar dimmers från ION, Schneider, Vadsbo och Niko	
IP-klass	IP44
Isolationsklass	II
Energiklass	E
D-klass	Nej
IK-klass	IK02
Ta	-30 - +25
Monteringssätt	Tak/vägg
CC-mått (mm)	133, 70
Brytvägg	3
Kabelinföring	Botteninföring
Kabelgenomföringar	Botteninföring
Kabelarea, max	Max 3 x 2,5 mm ²
Överkoppling	Ja
Utanpåliggande kabel	Ja
Anslutning	Kopplingsplint
Familj	Contrast
Design	Duoform
Byggvarubedömd	Ja



Underhåll

Bryt strömmen till armaturen. Skruva av glaset och rengör det. Använd inte rengöringsmedel som innehåller lösningsmedel. Byt LED-modul om nödvändigt. Kontrollera packningen och byt den om nödvändigt. Sätt på glaset.

Reservdelar

Kupa Solhem matt opal, Artikelnr: 1-6133
 Glaspackning silikon för gänga 185,5 mm, Artikelnr: 03431
 LED-modul 12W 3000K IOT, Artikelnr: 1-54064-930

** Använd endast dimmer med manuell bakkantsstyrning. Använd inte framkantsdimring eller automatisk inställning då detta kan förkorta livslängden på modulen.

Om armaturen modifieras skall Ifö Electric inte längre hållas ansvarig för säkerheten. Ansvarig för modifieringen skall då anses vara tillverkare. Vi reserverar oss för eventuella fel i texten samt förbehåller oss rätten till förändringar av de tekniska specifikationerna (utan föregående avisering).