

Cairo Medium LED 2700K

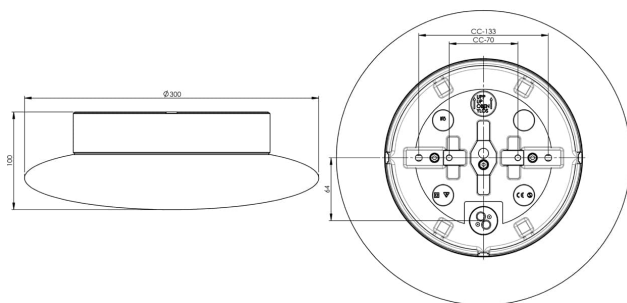
Cairo Medium LED, en större variant i vår Aton-serie, försedd med LED-modul. Armaturen har keramisk sockel med matt opal kupa. Cairo Medium är lämplig att montera både på vägg och i tak såväl inom- som utomhus.

EAN / GTIN	7312907306813
E-nummer	7504372
Artikelnr	7306-801-10
Typbeteckning	8262/LED



Specifikation

Material	Porcelain
Sockelfärg	Vit (NCS S 1000-N)
Glas	Matt opalglas
Glasgänga (mm)	185,5 mm
Glaspackning	Silikon
Vikt	2,3 kg
Diameter (mm)	300
Höjd (mm)	100
Bestyckning	LED
Ljuskälla	LED-modul, 12W **
Effekt	12W
Lumen, ljuskälla	1300lm
Armaturlumen	870
Färgtemperatur	2700K
MacAdam	3 SDCM
Livslängd	L80/B10: 50 000 h
Ra	Min 90
Märkspänning	230V
Dimbar	Endast bakkant - Vi rekommenderar dimmers från ION, Schneider, Vadsbo och Niko
IP-klass	IP44
Isolationsklass	II
Energiklass	E
D-klass	Nej
IK-klass	IK02
Ta	-30 - +25
Monteringssätt	Tak/vägg
CC-mått (mm)	133, 70
Brytvägg	3
Kabelinföring	Botteninföring
Kabelgenomföringar	Botteninföring
Kabelarea, max	Max 3 x 2,5 mm ²
Överkoppling	Ja
Utanpåliggande kabel	Ja
Anslutning	Kopplingsplint
Familj	Aton
Design	Håkan Svennesson SD
Byggvarubedömd	Nej



Underhåll

Bryt strömmen till armaturen. Skruva av glaset och rengör det. Använd inte rengöringsmedel som innehåller lösningsmedel. Byt LED-modul om nödvändigt. Kontrollera packningen och byt den om nödvändigt. Sätt på glaset.

Reservdelar

Kupa Aton Cairo M matt opal, Artikelnr: 1-6196-30
Glaspackning silikon för gänga 185,5 mm, Artikelnr: 03431
LED-modul 12W 2700K IOT, Artikelnr: 1-54064-927

** Använd endast dimmer med manuell bakkantsstyrning. Använd inte framkantsdimring eller automatisk inställning då detta kan förkorta livslängden på modulen.

Om armaturen modifieras skall Ifö Electric inte längre hållas ansvarig för säkerheten. Ansvarig för modifieringen skall då anses vara tillverkare. Vi reserverar oss för eventuella fel i texten samt förbehåller oss rätten till förändringar av de tekniska specifikationerna (utan föregående avisering).