

## Aton Cairo Large

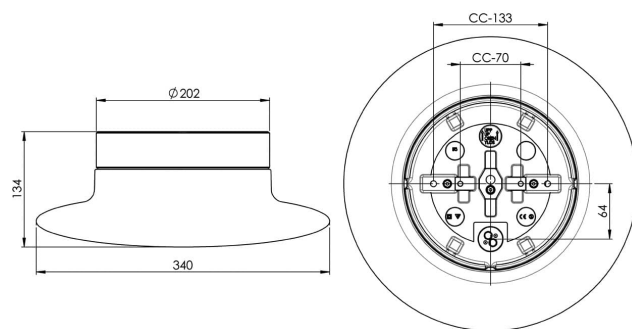
Cairo Large, en större variant i vår atonserie. Armaturen har keramisk sockel med matt opal kupa. Cairo Large är lämplig att montera både på vägg och i tak såväl inom- som utomhus.

|               |               |
|---------------|---------------|
| EAN / GTIN    | 7312907305168 |
| E-nummer      | 7511451       |
| Artikelnr     | 7305-500-16   |
| Typbeteckning | 7038A         |



### Specifikation

|                       |                             |
|-----------------------|-----------------------------|
| Material              | Porslin                     |
| Sockelfärg            | Svart (NCS S 9000-N)        |
| Glas                  | Matt opalglas               |
| Glasgänga (mm)        | 185,5 mm                    |
| Glaspackning          | Silikon                     |
| Vikt                  | 3,7 kg                      |
| Diameter (mm)         | 340                         |
| Höjd (mm)             | 134                         |
| Bestyckning           | E27                         |
| Ljuskälla             | E27, max 75W (ej inkl.)     |
| Effekt                | 75W                         |
| Märkspänning          | 230V                        |
| IP-klass              | IP44                        |
| Isolationsklass       | II                          |
| D-klass               | Nej                         |
| IK-klass              | IK02                        |
| Ta                    | -30 - +25                   |
| Monteringssätt        | Tak/vägg                    |
| CC-mått (mm)          | 133, 70                     |
| Brytväggar            | 3                           |
| Kabelinföring         | Botteninföring              |
| Kabelgenomföringar    | Botteninföring              |
| Kabelarea, max        | Max 2 x 2,5 mm <sup>2</sup> |
| Överkoppling          | Ja                          |
| Utanspöliggande kabel | Ja                          |
| Anslutning            | Trådfäste                   |
| Familj                | Aton                        |
| Design                | Håkan Svennesson SD         |
| Byggvarubedömd        | Nej                         |



### Underhåll

Bryt strömmen till armaturen. Skruva av glaset och rengör det. Använd inte rengöringsmedel som innehåller lösningsmedel. Byt ljuskälla om nödvändigt, för bäst ljusbild rekommenderar vi en lågenergilampa av twist-modell. Kontrollera packningen och byt den om nödvändigt. Sätt på glaset.

### Reservdelar

Kupa Cairo Large matt opal, Artikelnr: 1-6195-30  
Glaspackning silikon för gänga 185,5 mm, Artikelnr: 03431

*Om armaturen modifieras skall Ifö Electric inte längre hållas ansvarig för säkerheten. Ansvarig för modifieringen skall då anses vara tillverkare. Vi reserverar oss för eventuella fel i texten samt förbehåller oss rätten till förändringar av de tekniska specifikationerna (utan föregående avisering).*