

Aton Cairo Large

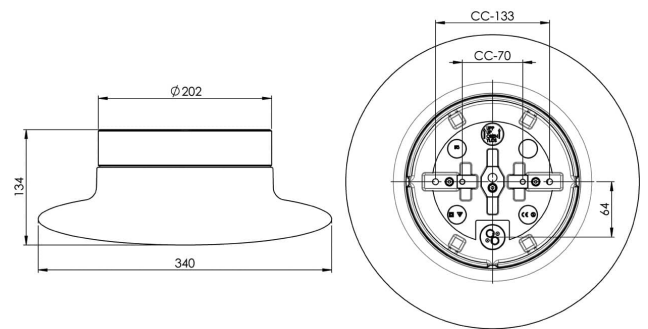
Cairo Large, en större variant i vår atonserie. Armaturen har keramisk sockel med matt opal kupa. Cairo Large är lämplig att montera både på vägg och i tak såväl inom- som utomhus.

| | |
|---------------|---------------|
| EAN / GTIN | 7312907305106 |
| E-nummer | 7511449 |
| Artikelnr | 7305-500-10 |
| Typbeteckning | 7038A |



Specifikation

| | |
|----------------------|-----------------------------|
| Material | Porslin |
| Sockelfärg | Vit (NCS S 1000-N) |
| Glas | Matt opalglas |
| Glasgänga (mm) | 185,5 mm |
| Glaspackning | Silikon |
| Vikt | 3,7 kg |
| Diameter (mm) | 340 |
| Höjd (mm) | 134 |
| Bestyckning | E27 |
| Ljuskälla | E27, max 75W (ej inkl.) |
| Effekt | 75W |
| Märkspänning | 230V |
| IP-klass | IP44 |
| Isolationsklass | II |
| D-klass | Nej |
| IK-klass | IK02 |
| Ta | -30 - +25 |
| Monteringssätt | Tak/vägg |
| CC-mått (mm) | 133, 70 |
| Brytväggar | 3 |
| Kabelinföring | Botteninföring |
| Kabelgenomföringar | Botteninföring |
| Kabelarea, max | Max 2 x 2,5 mm ² |
| Överkoppling | Ja |
| Utänpöliggande kabel | Ja |
| Anslutning | Trådfäste |
| Familj | Aton |
| Design | Håkan Svennesson SD |
| Byggvarubedömd | Nej |



Underhåll

Bryt strömmen till armaturen. Skruva av glaset och rengör det. Använd inte rengöringsmedel som innehåller lösningsmedel. Byt ljuskälla om nödvändigt, för bäst ljusbild rekommenderar vi en lågenergilampa av twist-modell. Kontrollera packningen och byt den om nödvändigt. Sätt på glaset.

Reservdelar

Kupa Cairo Large matt opal, Artikelnr: 1-6195-30
Glaspackning silikon för gänga 185,5 mm, Artikelnr: 03431

Om armaturen modifieras skall Ifö Electric inte längre hållas ansvarig för säkerheten. Ansvarig för modifieringen skall då anses vara tillverkare. Vi reserverar oss för eventuella fel i texten samt förbehåller oss rätten till förändringar av de tekniska specifikationerna (utan föregående avisering).