

Aton Cairo LED 3000K

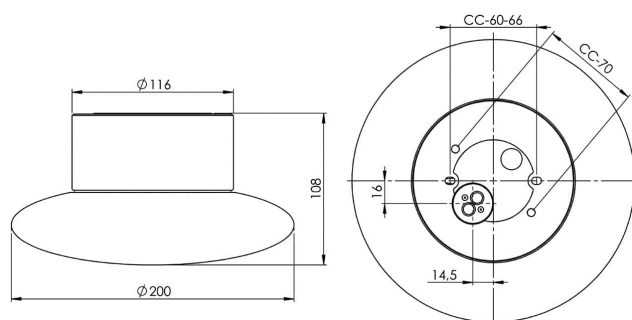
Aton, solguden i egyptisk mytologi, har gett namn åt denna vackert lysande armaturserie. Går att montera både på tak och vägg och gör sig ypperligt i grupp.

EAN / GTIN	7312907302860
E-nummer	7502721
Artikelnr	7302-800-16
Typbeteckning	7300/LED



Specifikation

Material	Porslin
Sockelfärg	Svart (NCS S 9000-N)
Glas	Matt opalglas
Glasgänga (mm)	99 mm
Glaspackning	Silikon
Vikt	1,25 kg
Diameter (mm)	200
Höjd (mm)	108
Bestyckning	LED
Ljuskälla	LED-modul, 8W **
Effekt	8W
Lumen, ljuskälla	800lm
Armaturlumen	615
Färgtemperatur	3000K
MacAdam	3
Livslängd	L80/B10: 47 000 h
Ra	Min 90
Märkspänning	230V
Dimbar	
Endast bakkant - Vi rekommenderar dimmers från ION, Schneider, Vadsbo och Niko	
IP-klass	IP44
Isolationsklass	I
Energiklass	F
D-klass	Nej
IK-klass	IK02
Ta	-30 - +25
Monteringssätt	Tak/vägg
CC-mått (mm)	60-66, 70
Brytvägg	0
Kabelinföring	Botteninföring
Kabelgenomföringar	Botteninföring
Kabelarea, max	Max 3 x 2,5 mm ²
Överkoppling	Ja
Utanpåliggande kabel	Nej
Anslutning	Kopplingsplint
Familj	Aton
Design	Håkan Svennesson
Byggvarubedömd	Nej



Underhåll

Bryt strömmen till armaturen. Skruva av glaset och rengör det. Använd inte rengöringsmedel som innehåller lösningsmedel. Byt ljuskälla om nödvändigt. Kontrollera packningen och byt den om nödvändigt. Sätt på glaset.

Reservdelar

Kupa Cairo matt opal, Artikelnr: 1-6192-30
 Glaspackning silikon för gänga 99 mm, Artikelnr: 03542
 LED-modul 8W - 3000K, Artikelnr: 1-54057-930

**** Använd endast dimmer med manuell bakkantsstyrning. Använd inte framkantsdimring eller automatisk inställning då detta kan förkorta livslängden på modulen.**

Om armaturen modifieras skall Ifö Electric inte längre hållas ansvarig för säkerheten. Ansvarig för modifieringen skall då anses vara tillverkare. Vi reserverar oss för eventuella fel i texten samt förbehåller oss rätten till förändringar av de tekniska specifikationerna (utan föregående avisering).