

Aton Giza

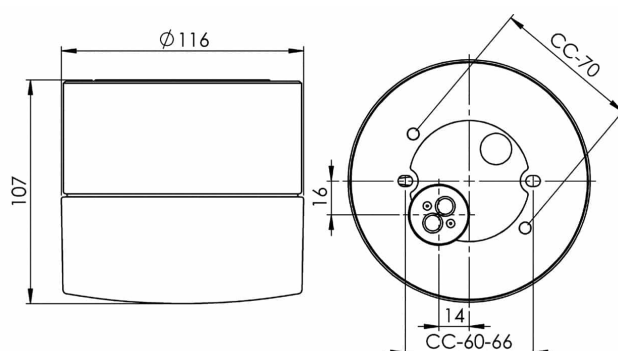
Aton, solguden i egyptisk mytologi, har gett namn åt denna vackert lysande armaturserie. Går att montera både på tak och vägg och gör sig ypperligt i grupp.

| | |
|---------------|---------------|
| EAN / GTIN | 7312907300224 |
| E-nummer | 7500114 |
| Artikelnr | 7300-410-12 |
| Typbeteckning | 7300 |



Specifikation

| | |
|-----------------------|---------------------------|
| Material | Porslin |
| Sockelfärg | Grå (NCS S 6005-G50Y) |
| Glas | Klarglas |
| Glasgänga (mm) | 99 mm |
| Glaspackning | Silikon |
| Vikt | 0,9 kg |
| Diameter (mm) | 116 |
| Höjd (mm) | 107 |
| Bestyckning | GX53 |
| Ljuskälla | Max 13W (ej inkl.) |
| Effekt | Max 7W |
| Märkspänning | 230V |
| IP-klass | IP44 |
| Isolationsklass | II |
| D-klass | Nej |
| IK-klass | IK02 |
| Ta | -30 - +25 |
| Monteringssätt | Tak/vägg |
| CC-mått (mm) | 60-66, 70 |
| Brytvägg | 0 |
| Kabelinföring | Botteninföring |
| Kabelgenomföringar | Botteninföring |
| Kabelarea, max | Max 2 x 4 mm ² |
| Överkoppling | Ja |
| Utanspöliggande kabel | Nej |
| Anslutning | Kopplingsplint |
| Familj | Aton |
| Design | Håkan Svennesson SD |
| Byggvarubedömd | Nej |



Armaturspecifik information

Kupan är munblåst och därför alla unika, mindre variationer kan förekomma.

Underhåll

Bryt strömmen till armaturen. Skruva av glaset och rengör det. Använd inte rengöringsmedel som innehåller lösningsmedel. Byt ljuskälla om nödvändigt. Kontrollera packningen och byt den om nödvändigt. Sätt på glaset.

Reservdelar

Kupa Giza klarglas, Artikelnr: 1-6190-10
Glaspackning silikon för gänga 99 mm, Artikelnr: 03542

Om armaturen modifieras skall Ifö Electric inte längre hållas ansvarig för säkerheten. Ansvarig för modifieringen skall då anses vara tillverkare. Vi reserverar oss för eventuella fel i texten samt förbehåller oss rätten till förändringar av de tekniska specifikationerna (utan föregående avisering).