

Open Tina LED 3000K

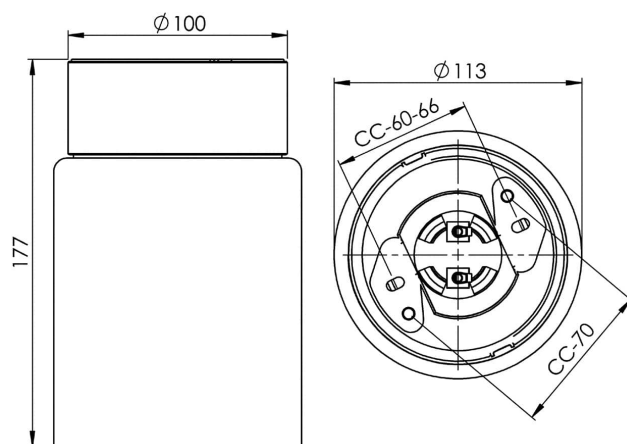
Ifö Open bygger på en serie öppna glas som, tillsammans med vår glaserade porslinssockel, ger ett stort antal olika modeller. Passar lika bra i gymmet som i köket, hallen eller offentliga miljöer.

EAN / GTIN	7312907114807
E-nummer	7502782
Artikelnr	7114-830-10
Typbeteckning	52740-1/LED



Specifikation

Material	Porslin
Sockelfärg	Vit (NCS S 1000-N)
Glas	Matt opalglas
Glasgänga (mm)	84,5 mm
Glaspackning	Silikon
Vikt	1,08 kg
Diameter (mm)	113
Höjd (mm)	177
Bestyckning	LED
Ljuskälla	LED-modul, 8W **
Effekt	8W
Lumen, ljuskälla	800lm
Armaturlumen	686
Färgtemperatur	3000K
MacAdam	3
Livslängd	L80/B10: 47 000 h
Ra	Min 90
Märkspänning	230V
Dimbar	Fasdimmer (bakkant)
IP-klass	IP21
Isolationsklass	I
Energiklass	F
D-klass	Nej
IK-klass	IK02
Ta	-30 - +25
Monteringsätt	Tak
CC-mått (mm)	60-66, 70
Brytvägg	2
Kabelinföring	Botteninföring
Kabelgenomföringar	Botteninföring
Kabelarea, max	Max 3 x 2,5 mm ²
Överkoppling	Ja
Utanpåliggande kabel	Ja
Anslutning	Kopplingsplint
Familj	Open
Design	Duoform
Byggvarubedömd	Ja



Underhåll

Bryt strömmen till armaturen. Skruva av glaset och rengör det. Använd inte rengöringsmedel som innehåller lösningsmedel. Byt ljuskälla om nödvändigt. Kontrollera packningen och byt den om nödvändigt. Sätt på glaset.

Reservdelar

Kupa Open Tina matt opal, Artikelnr: 1-6174-30
 Glaspackning silikon för gänga 84,5 mm, Artikelnr: 02786-9
 LED-modul 8W - 3000K, Artikelnr: 1-54057-930

** Enheten bör under inga omständigheter anslutas till samma fas som en magnetisk ballast eller annan äldre lysrörsarmaturer då dessa armaturer kan generera överspänningstransienter utanför regleringsstandarder inom EU vid av eller påslag. Armaturen kan ta permanent skada eller helt sluta fungera vid sådan inkoppling.

Om armaturen modifieras skall Ifö Electric inte längre hållas ansvarig för säkerheten. Ansvarig för modifieringen skall då anses vara tillverkare. Vi reserverar oss för eventuella fel i texten samt förbehåller oss rätten till förändringar av de tekniska specifikationerna (utan föregående avisering).