

Bernadotte

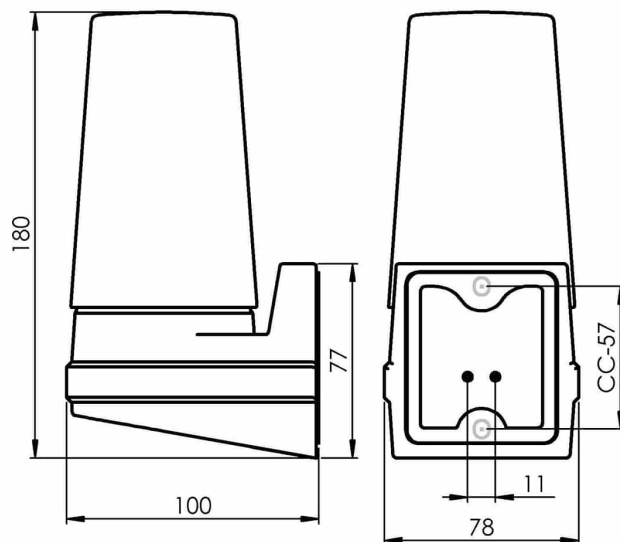
Det sägs att bra design är tidlös. Få saker stämmer in bättre på detta talesätt än just Sigvard Bernadottes lampetter, ritade i mitten på 1960-talet. Nu, mer än 50 år senare, presenterar vi samma sortiment men med en ny klassning, IP44.

EAN / GTIN	7312906088123
E-nummer	7511104
Artikelnr	6088-700-12
Typbeteckning	6080
Norskt El-nummer	3212904
Finskt S-nummer	4112875



Specifikation

Material	Porslin
Sockelfärg	Grå (NCS S 6005-G50Y)
Glas	Blankt opalglas
Glasgänga (mm)	57 mm
Glaspackning	Silikon
Vikt	0,78 kg
Längd/djup (mm)	100
Bredd (mm)	78
Höjd (mm)	180
Bestyckning	E14
Ljuskälla	Max 40W (ej inkl.)
Effekt	Max 40W
Märkspänning	230V
IP-klass	IP44
Isolationsklass	II
D-klass	Nej
IK-klass	IK02
Ta	-30 - +25
Monteringsätt	Vägg
CC-mått (mm)	57
Brytvägg	0
Kabelinföring	Botteninföring
Kabelgenomföringar	Botteninföring
Kabelarea, max	Max 2 x 2,5 mm ²
Överkoppling	Ja
Utanpåliggande kabel	Nej
Anslutning	Trådfäste
Familj	Bernadotte
Design	Sigvard Bernadotte
Byggvarubedömd	Ja



Underhåll

Bryt strömmen till armaturen. Skruva av glaset och rengör det. Använd inte rengöringsmedel som innehåller lösningsmedel. Byt ljuskälla om nödvändigt. Kontrollera packningen och byt den om nödvändigt. Sätt på glaset.

Reservdelar

Kupa Bernadotte E14 blank opal, Artikelnr: 1-6109
Glaspackning silikon för gänga 57 mm för Bernadotte, Artikelnr: 03390

Om armaturen modifieras skall Ifö Electric inte längre hållas ansvarig för säkerheten. Ansvarig för modifieringen skall då anses vara tillverkare. Vi reserverar oss för eventuella fel i texten samt förbehåller oss rätten till förändringar av de tekniska specifikationerna (utan föregående avisering).