

## Bernadotte Dubbel IP20

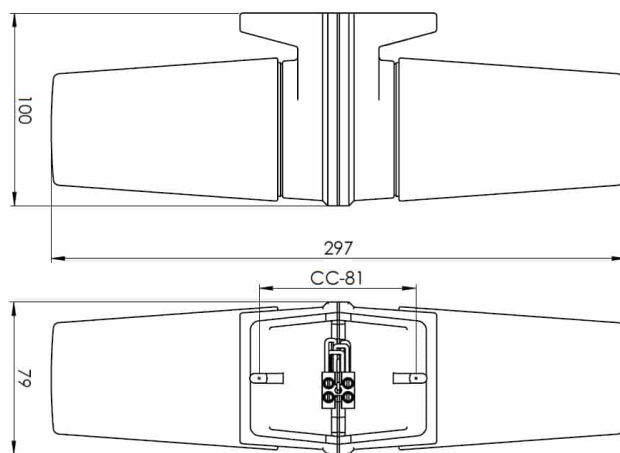
Det sägs att bra design är tidlös. Få saker stämmer in bättre på detta talesätt än just Sigvard Bernadottes lampetter, ritade i mitten på 1960-talet.

EAN / GTIN	7312906060105
E-nummer	7511111
Artikelnr	6060-704-10
Typbeteckning	6060-2
Norskt El-nummer	3041111
Finskt S-nummer	4211996



### Specifikation

Material	Porcelain
Sockelfärg	Vit (NCS S 1000-N)
Glas	Blankt opalglas
Glasgänga (mm)	57 mm
Glaspackning	Silikon
Vikt	0,8 kg
Längd/djup (mm)	100
Bredd (mm)	79
Höjd (mm)	297
Bestyckning	E14
Ljuskälla	2 x max 40W (ej inkl.)
Effekt	2 x max 40W
Märkspänning	230V
IP-klass	IP20
Isolationsklass	II
D-klass	Nej
IK-klass	IK02
Ta	-30 - +25
Monteringssätt	Vägg
CC-mått (mm)	81
Brytvägg	2
Kabelinföring	Botteninföring
Kabelgenomföringar	Botteninföring
Kabelarea, max	Max 2 x 4 mm <sup>2</sup>
Överkoppling	Ja
Utänpåliggande kabel	Ja
Anslutning	Kopplingsplint
Familj	Bernadotte
Design	Sigvard Bernadotte
Byggvarubedömd	Ja



### Underhåll

Bryt strömmen till armaturen. Skruva av glaset och rengör det. Använd inte rengöringsmedel som innehåller lösningsmedel. Byt ljuskälla om nödvändigt. Kontrollera packningen och byt den om nödvändigt. Sätt på glaset.

### Reservdelar

Kupa Bernadotte E14 blank opal, Artikelnr: 1-6109  
Glaspackning silikon för gänga 57 mm för Bernadotte, Artikelnr: 03390

Om armaturen modifieras skall Ifö Electric inte längre hållas ansvarig för säkerheten. Ansvarig för modifieringen skall då anses vara tillverkare. Vi reserverar oss för eventuella fel i texten samt förbehåller oss rätten till förändringar av de tekniska specifikationerna (utan föregående avisering).