

Light On Downlight Bastu

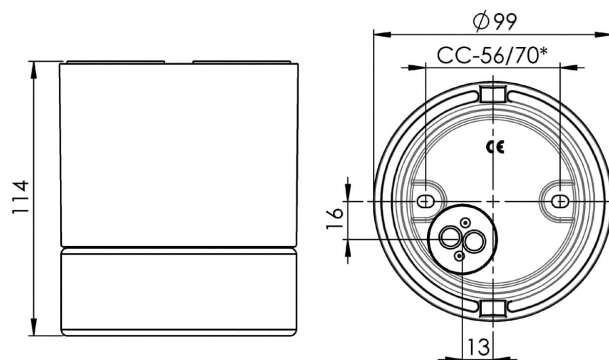
En keramisk armatur av kvalitetsporslin. Light On Downlight är ritad av den berömda designern Knud Holscher, avsedd för placering i tak i bastu.

EAN / GTIN	7312906057143
E-nummer	7530741
Artikelnr	6057-209-14
Typbeteckning	6057-B
Norskt El-nummer	3041060
Finskt S-nummer	4112842



Specifikation

Material	Porslin
Sockelfärg	Brun (NCS 7810-Y66R)
Glas	Skyddsglas (klarglas)
Glasgänga (mm)	74 mm
Glaspackning	Silikon
Vikt	1,4 kg
Diameter (mm)	99
Höjd (mm)	114
Bestyckning	GU10
Ljuskälla	Max 35W (inkl.)
Effekt	Max 35W
Märkspänning	230V
IP-klass	IP44
Isolationsklass	II
Energiklass	G
D-klass	Nej
IK-klass	IK03
Ta	Max +125
Monteringsätt	Tak
CC-mått (mm)	56, 70
Brytvägg	2
Kabelinföring	Botteninföring
Kabelgenomföringar	Botteninföring
Kabelarea, max	Max 2 x 2,5 mm ²
Överkoppling	Ja
Utanpåliggande kabel	Ja
Anslutning	Polskruvar
Familj	Bastu
Design	Knud Holscher
Byggvarubedömd	Nej



Armaturspecifik information

Vid användande av CC-mått 70 mm, måste fästplatta för tak med CC-mått 70 mm köpas till (art.no 53060). Även godkänd för ångbastu. Bastuljuskälla, halogen, GU10, 35W inkluderad.

Underhåll

Bryt strömmen till armaturen. Skruva av överdelen och rengör den. Använd inte rengöringsmedel som innehåller lösningsmedel. Byt ljuskälla om nödvändigt. Kontrollera packningen och byt den om nödvändigt. Sätt på överdelen.

Reservdelar

Packning i silikon till täckplatta för Light On, Artikelnr: 03737-1

Om armaturen modifieras skall Ifö Electric inte längre hållas ansvarig för säkerheten. Ansvarig för modifieringen skall då anses vara tillverkare. Vi reserverar oss för eventuella fel i texten samt förbehåller oss rätten till förändringar av de tekniska specifikationerna (utan föregående avisering).