

Light On Downlight Bastu

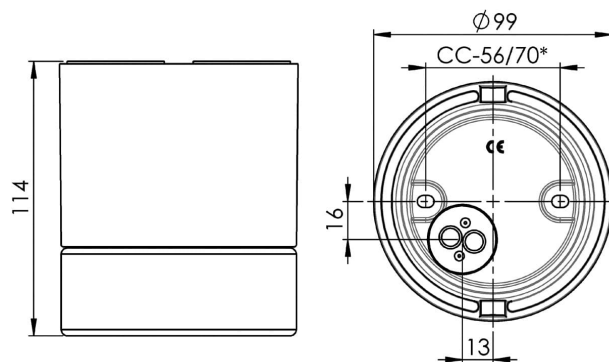
En keramisk armatur av kvalitetsporslin. Light On Downlight är ritad av den berömda designern Knud Holscher, avsedd för placering i tak i bastu.

| | |
|------------------|---------------|
| EAN / GTIN | 7312906057921 |
| E-nummer | 7511264 |
| Artikelnr | 6057-209-12 |
| Typbeteckning | 6057 |
| Norskt El-nummer | 3041626 |
| Finskt S-nummer | 4212012 |



Specifikation

| | |
|----------------------|-----------------------------|
| Material | Porslin |
| Sockelfärg | Grå (NCS S 6005-G50Y) |
| Glas | Skyddsglas (klarglas) |
| Glasgänga (mm) | 74 mm |
| Glaspackning | Silikon |
| Vikt | 1,4 kg |
| Diameter (mm) | 99 |
| Höjd (mm) | 114 |
| Bestyckning | GU10 |
| Ljuskälla | Max 35W (inkl.) |
| Effekt | Max 35W |
| Märkspänning | 230V |
| IP-klass | IP44 |
| Isolationsklass | II |
| Energiklass | G |
| D-klass | Nej |
| IK-klass | IK03 |
| Ta | Max +125 |
| Monteringsätt | Tak |
| CC-mått (mm) | 56, 70 |
| Brytvägg | 2 |
| Kabelinföring | Botteninföring |
| Kabelgenomföringar | Botteninföring |
| Kabelarea, max | Max 2 x 2,5 mm ² |
| Överkoppling | Ja |
| Utanpåliggande kabel | Ja |
| Anslutning | Polskruvar |
| Familj | Bastu |
| Design | Knud Holscher |
| Byggvarubedömd | Nej |



Armaturspecifik information

Vid användande av CC-mått 70 mm, måste fästplatta för tak med CC-mått 70 mm köpas till (art.no 53060). Även godkänd för ångbastu. Bastuljuskälla, halogen, GU10, 35W inkluderad.

Underhåll

Bryt strömmen till armaturen. Skruva av överdelen och rengör den. Använd inte rengöringsmedel som innehåller lösningsmedel. Byt ljuskälla om nödvändigt. Kontrollera packningen och byt den om nödvändigt. Sätt på överdelen.

Reservdelar

Packning i silikon till täckplatta för Light On, Artikelnr: 03737-1

Om armaturen modifieras skall Ifö Electric inte längre hållas ansvarig för säkerheten. Ansvarig för modifieringen skall då anses vara tillverkare. Vi reserverar oss för eventuella fel i texten samt förbehåller oss rätten till förändringar av de tekniska specifikationerna (utan föregående avisering).