

Light On Downlight

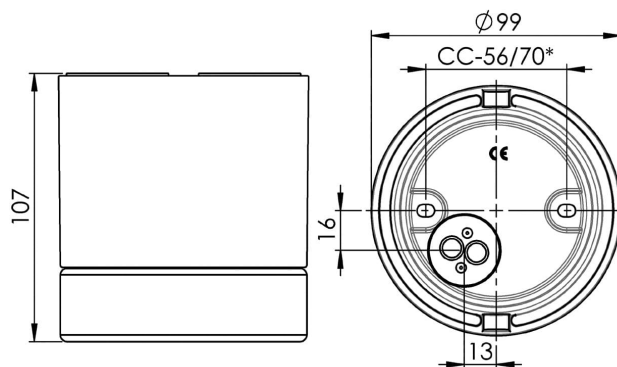
En ytterst mångsidig och lättplacerad armatur som passar i de flesta sammanhang, ritad av den berömde danske designern Knud Holscher.

EAN / GTIN	7312906056160
E-nummer	7511270
Artikelnr	6056-200-16
Typbeteckning	6056
Norskt El-nummer	3012906
Finskt S-nummer	4212080



Specifikation

Material	Porslin
Sockelfärg	Svart (NCS S 9000-N)
Glasgänga (mm)	74 mm
Glaspackning	Silikon
Vikt	1,2 kg
Diameter (mm)	99
Höjd (mm)	107
Bestyckning	GU10
Ljuskälla	Max 50W (ej inkl.)
Effekt	Max 50W
Märkspänning	230V
IP-klass	IP23
Isolationsklass	II
D-klass	Nej
IK-klass	IK03
Ta	-30 - +25
Monteringssätt	Tak
CC-mått (mm)	56, 70
Brytväggar	2
Kabelinföring	Botteninföring
Kabelgenomföringar	Botteninföring
Kabelarea, max	Max 2 x 2,5 mm ²
Överkoppling	Ja
Utanpåliggande kabel	Ja
Anslutning	Polskruvar
Familj	Light On
Design	Knud Holscher
Byggvarubedömd	Ja



Armaturspecifik information

Silikontätning mellan glas och sockel. Fyra Ø 5mm hål för montage. CC-mått 56 mm, alternativt; fästplatta för tak med CC-mått 70 mm (E 75 000 56, art. nr. 53060). En kabelgenomföring i botten med uttag för två nätkablar. Två polskruvar för anslutning av max 2 x 2,5 mm². Överkoppling är möjlig. Bottengenomföring, två brytväggar. Petskydd och skydd mot strilande vatten från alla vinklar.

Underhåll

Bryt strömmen till armaturen. Skruva av överdelen och rengör den. Använd inte rengöringsmedel som innehåller lösningsmedel. Byt ljuskälla om nödvändigt. Kontrollera packningen och byt den om nödvändigt. Sätt på överdelen.

Reservdelar

Packning i silikon till täckplatta för Light On, Artikelnr: 03737-1

Om armaturen modifieras skall Ifö Electric inte längre hållas ansvarig för säkerheten. Ansvarig för modifieringen skall då anses vara tillverkare. Vi reserverar oss för eventuella fel i texten samt förbehåller oss rätten till förändringar av de tekniska specifikationerna (utan föregående avisering).