

Classic Glob 200 LED 3000K

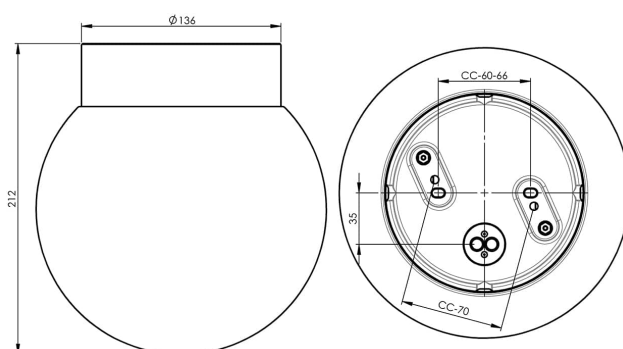
Classicserien är vår trojänare i sortimentet. Idealiska i de flesta utrymmen där funktion och tidlös formgivning är nyckelord. Classic Glob finns i flera olika kombinationer och går också att få med grå eller brun sockel.

EAN / GTIN	7312906046406
E-nummer	7503690
Artikelnr	6046-840-10
Typbeteckning	51765/LED



Specifikation

Material	Porlän
Sockelfärg	Vit (NCS S 1000-N)
Glas	Blankt opalglas
Glasgöngö (mm)	123,5 mm
Glaspackning	Silikon
Vikt	1,59 kg
Diameter (mm)	200
Höjd (mm)	216
Bestyckning	LED
Ljuskälla	LED-modul, 10W **
Effekt	10W
Lumen, ljuskälla	1000lm
Armaturlumen	794
Färgtemperatur	3000K
MacAdam	3
Livslängd	L80/B10: 47 000 h
Ra	Min 90
Märkspänning	230V
Dimbar	
Endast bakkant - Vi rekommenderar dimmers från ION, Schneider, Vadsbo och Niko	
IP-klass	IP44
Isolationsklass	I
Energiklass	F
IK-klass	IK02
Ta	-30 - +25
Monteringssätt	Tak/vägg
CC-mått (mm)	60-66, 70
Brytvägg	4
Kabelinföring	Botteninföring
Kabelgenomföringar	Botteninföring
Kabelarea, max	Max 3 x 2,5 mm ²
Överkoppling	Ja
Utanpåliggande kabel	Ja
Anslutning	Kopplingsplint
Familj	Classic Glob
Design	Ifö Electric
Byggvarubedömd	Ja



Underhåll

Bryt strömmen till armaturen. Skruva av glaset och rengör det. Använd inte rengöringsmedel som innehåller lösningsmedel. Byt ljuskälla om nödvändigt. Kontrollera packningen och byt den om nödvändigt. Sätt på glaset.

Reservdelar

Kupa Glob Ø 200 mm blank opal, Artikelnr: 1-6141
 Glaspackning silikon för göngö 123,5 mm, Artikelnr: 02789
 LED-modul 10W 3000K, Artikelnr: 1-54056-930

** Använd endast dimmer med manuell bakkantsstyrning. Använd inte framkantsdimring eller automatisk inställning då detta kan förkorta livslängden på modulen.

Om armaturen modifieras skall Ifö Electric inte längre hållas ansvarig för säkerheten. Ansvarig för modifieringen skall då anses vara tillverkare. Vi reserverar oss för eventuella fel i texten samt förbehåller oss rätten till förändringar av de tekniska specifikationerna (utan föregående avisering).