

## Classic Glob 150

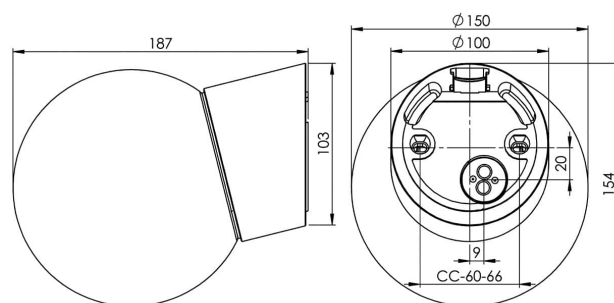
Classicserien är vår trojänare i sortimentet. Idealiska i de flesta utrymmen där funktion och tidlös formgivning är nyckelord. Classic Glob finns i flera olika kombinationer och går också att få med grå eller brun sockel.

|               |               |
|---------------|---------------|
| EAN / GTIN    | 7312906044167 |
| E-nummer      | 7501996       |
| Artikelnr     | 6044-510-16   |
| Typbeteckning | 52726         |



### Specifikation

|                     |                             |
|---------------------|-----------------------------|
| Material            | Porcelain                   |
| Sockelfärg          | Svart (NCS S 9000-N)        |
| Glas                | Klarglas                    |
| Glasgänga (mm)      | 84,5 mm                     |
| Glaspackning        | Silikon                     |
| Vikt                | 0,98 kg                     |
| Diameter (mm)       | 150                         |
| Höjd (mm)           | 193                         |
| Bestyckning         | E27                         |
| Ljuskälla           | E27, max 75W (ej inkl.)     |
| Effekt              | Max 75W                     |
| Märkspänning        | 230V                        |
| IP-klass            | IP54                        |
| Isolationsklass     | II                          |
| D-klass             | Nej                         |
| IK-klass            | IK02                        |
| Ta                  | -30 - +25                   |
| Monteringsätt       | Vägg                        |
| CC-mått (mm)        | 60-66                       |
| Brytvägg            | 1 - kräver tätningssats     |
| Kabelinföring       | Botteninföring              |
| Kabelgenomföringar  | Botteninföring              |
| Kabelarea, max      | Max 2 x 2,5 mm <sup>2</sup> |
| Överkoppling        | Ja                          |
| Utänpliggande kabel | Ja                          |
| Anslutning          | Polskruvar                  |
| Familj              | Classic Glob                |
| Design              | Ifö Electric                |
| Byggvarubedömd      | Ja                          |



### Armaturspecifik information

Vinklad 14 grader.

### Underhåll

Bryt strömmen till armaturen. Skruva av glaset och rengör det. Använd inte rengöringsmedel som innehåller lösningsmedel. Byt ljuskälla om nödvändigt. Kontrollera packningen och byt den om nödvändigt. Sätt på glaset.

### Reservdelar

Kupa Glob Ø 150 mm klarglas, Artikelnr: 1-6108-2  
Glaspackning silikon för gänga 84,5 mm, Artikelnr: 02786-9

Om armaturen modifieras skall Ifö Electric inte längre hållas ansvarig för säkerheten. Ansvarig för modifieringen skall då anses vara tillverkare. Vi reserverar oss för eventuella fel i texten samt förbehåller oss rätten till förändringar av de tekniska specifikationerna (utan föregående avisering).