

## Socket Ohm gänga 123,5 mm LED

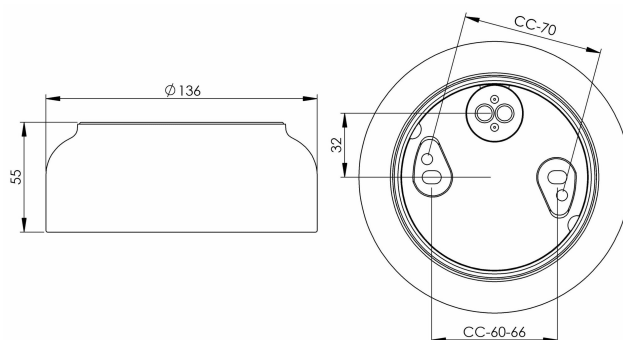
Socket Ohm gänga 123,5 mm brun IP44 obestyckad

EAN / GTIN	7312905582240
E-nummer	7505335
Artikelnr	55822-800-14
Typbeteckning	51822/LED



### Specifikation

Material	Porslin
Sockelfärg	Brun (NCS S 8010-Y50R)
Glasgänga (mm)	123,5 mm
Glaspackning	Silikon
Vikt	0,73 kg
Diameter (mm)	136
Höjd (mm)	55
Bestyckning	Obestyckad
Ljuskälla	LED-modul, max 10W (ej inkl)
Effekt	Max 10W
Märkspänning	230V
IP-klass	IP44
Isolationsklass	I
D-klass	Nej
IK-klass	IK02
Ta	-30 - +25
Monteringssätt	Tak/vägg
CC-mått (mm)	60-66, 70
Brytväggar	0
Kabelinföring	Botteninföring
Kabelgenomföringar	Botteninföring
Överkoppling	Ja
Utanpåliggande kabel	Nej
Familj	Socklar
Design	Kauppi & Kauppi
Byggvarubedömd	Ja



### Underhåll

Bryt strömmen till armaturen. Skruva av glaset och rengör det. Använd inte rengöringsmedel som innehåller lösningsmedel. Byt ljuskälla om nödvändigt. Kontrollera packningen och byt den om nödvändigt. Sätt på glaset.

### Reservdelar

Glaspackning silikon för gänga 123,5 mm, Artikelnr: 02789

Om sockeln modifieras skall Ifö Electric inte längre hållas ansvarig för säkerheten. Ansvarig för modifieringen skall då anses vara tillverkare. Vi reserverar oss för eventuella fel i texten samt förbehåller oss rätten till förändringar av de tekniska specifikationerna (utan föregående avisering).