

Socket Ohm gänga 123,5 mm E27

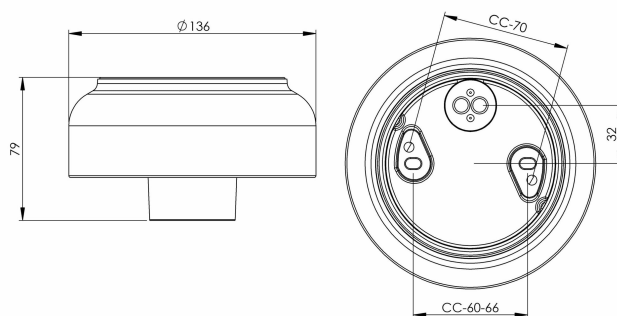
Socket Ohm gänga 123,5 mm brun IP44, E27.

| | |
|---------------|---------------|
| EAN / GTIN | 7312905582257 |
| E-nummer | 7507244 |
| Artikelnr | 55822-000-14 |
| Typbeteckning | 51822/E27 |



Specifikation

| | |
|----------------------|-----------------------------|
| Material | Porslin |
| Sockelfärg | Brun (NCS S 8010-Y50R) |
| Glasgänga (mm) | 123,5 mm |
| Glaspäckning | Silikon |
| Vikt | 0,73 kg |
| Diameter (mm) | 138 |
| Höjd (mm) | 57 |
| Bestyckning | E27 |
| Ljuskälla | E27, max 40W (ej inkl.) |
| Effekt | Max 40W |
| Märkspänning | 230V |
| IP-klass | IP44 |
| Isolationsklass | II |
| D-klass | Nej |
| IK-klass | IK02 |
| Ta | -30 - +25 |
| Monteringssätt | Tak/vägg |
| CC-mått (mm) | 60-66, 70 |
| Brytväggar | 0 |
| Kabelinföring | Botteninföring |
| Kabelgenomföringar | Botteninföring |
| Kabelarea, max | Max 2 x 2,5 mm ² |
| Överkoppling | Ja |
| Utanpåliggande kabel | Nej |
| Anslutning | Trådfäste |
| Familj | Socklar |
| Design | Kauppi & Kauppi |
| Byggvarubedömd | Nej |



Underhåll

Bryt strömmen till armaturen. Skruva av glaset och rengör det. Använd inte rengöringsmedel som innehåller lösningsmedel. Byt ljuskälla om nödvändigt. Kontrollera packningen och byt den om nödvändigt. Sätt på glaset.

Reservdelar

Glaspäckning silikon för gänga 123,5 mm, Artikelnr: 02789

Om sockeln modifieras skall Ifö Electric inte längre hållas ansvarig för säkerheten. Ansvarig för modifieringen skall då anses vara tillverkare. Vi reserverar oss för eventuella fel i texten samt förbehåller oss rätten till förändringar av de tekniska specifikationerna (utan föregående avisering).