

Sockel gänga 185,5 mm LED

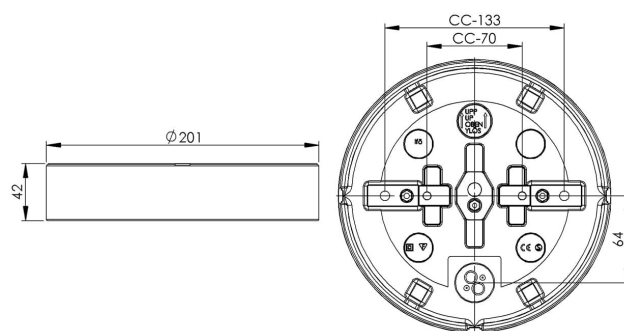
Obestyckad sockel (kompletteras med ledmodul), passar till alla kupor med gänga 185,5 mm. Finns i vitt, grått, brunt och svart. Enbart LED-modul går att köpa som reservdel.

EAN / GTIN	7312905752841
E-nummer	7501387
Artikelnr	55752-800-14
Typbeteckning	8262/LED



Specifikation

Material	Porslin
Sockelfärg	Brun (NCS S 8010-Y50R)
Glasgänga (mm)	185,5 mm
Glaspackning	Silikon
Vikt	1,38 kg
Diameter (mm)	201
Höjd (mm)	42
Bestyckning	Obestyckad
Ljuskälla	LED-modul, max 12W (ej inkl)
Effekt	Max 12W
Märkspänning	230V
IP-klass	IP44
Isolationsklass	II
D-klass	Nej
IK-klass	IK02
Ta	-30 - +25
Monteringssätt	Tak/vägg
CC-mått (mm)	133, 70
Brytvägg	3
Kabelinföring	Botteninföring
Kabelgenomföringar	Botteninföring
Överkoppling	Ja
Utanpåliggande kabel	Ja
Familj	Socklar
Byggvarubedömd	Ja



Underhåll

Bryt strömmen till armaturen. Skruva av glaset och rengör det. Använd inte rengöringsmedel som innehåller lösningsmedel. Byt LED-modul om nödvändigt. Kontrollera packningen och byt den om nödvändigt. Sätt på glaset.

Reservdelar

LED-modul 12W 3000K IOT, Artikelnr: 1-54064-930

Om sockeln modifieras skall Ifö Electric inte längre hållas ansvarig för säkerheten. Ansvarig för modifieringen skall då anses vara tillverkare. Vi reserverar oss för eventuella fel i texten samt förbehåller oss rätten till förändringar av de tekniska specifikationerna (utan föregående avisering).