

Classic Glob 300 LED 3000K

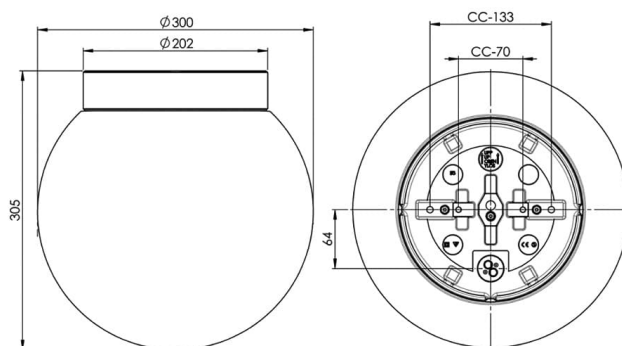
Classicserien är vår trojännare i sortimentet. Idealiska i de flesta utrymmen där funktion och tidlös formgivning är nyckelord. Classic Glob finns i flera olika kombinationer och går också att få med grå eller brun sockel.

| | |
|---------------|---------------|
| EAN / GTIN | 7312904095260 |
| E-nummer | 7501369 |
| Artikelnr | 4095-800-16 |
| Typbeteckning | 8262/LED |



Specifikation

| | |
|--------------------|-----------------------------|
| Material | Porlin |
| Sockelfärg | Svart (NCS S 9000-N) |
| Glas | Matt opalglas |
| Glasgänga (mm) | 185,5 mm |
| Glaspackning | Silikon |
| Vikt | 3,04 kg |
| Diameter (mm) | 300 |
| Höjd (mm) | 305 |
| Bestyckning | LED |
| Ljuskälla | LED-modul, 12W ** |
| Effekt | 12W |
| Lumen, ljuskälla | 1350lm |
| Armaturlumen | 1136 |
| Färgtemperatur | 3000K |
| MacAdam | 3 SDCM |
| Livslängd | L80/B10: 47 000 h |
| Ra | Min 90 |
| Märkspänning | 230V |
| Dimbar | Fasdimmer (bakkant) |
| IP-klass | IP44 |
| Isolationsklass | II |
| Energiklass | E |
| D-klass | Nej |
| IK-klass | IK02 |
| Ta | -30 - +25 |
| Monteringssätt | Tak/vägg |
| CC-mått (mm) | 133, 70 |
| Brytvägg | 3 |
| Kabelinföring | Botteninföring |
| Kabelgenomföringar | Botteninföring |
| Kabelarea, max | Max 3 x 2,5 mm ² |
| Överkoppling | Ja |
| Utånslutande kabel | Ja |
| Anslutning | Kopplingsplint |
| Familj | Classic Glob |
| Design | Håkan Svennesson SD |
| Byggvarubedömd | Ja |



Underhåll

Bryt strömmen till armaturen. Skruva av glaset och rengör det. Använd inte rengöringsmedel som innehåller lösningsmedel. Byt LED-modul om nödvändigt. Kontrollera packningen och byt den om nödvändigt. Sätt på glaset.

Reservdelar

Kupa Glob Ø 300 mm matt opal, Artikelnr: 1-6140-1
 Glaspackning silikon för gänga 185,5 mm, Artikelnr: 03431
 LED-modul 12W 3000K IOT, Artikelnr: 1-54064-930

** Enheten bör under inga omständigheter anslutas till samma fas som en magnetisk ballast eller annan äldre lysrörsarmaturer då dessa armaturer kan generera överspänningstransienter utanför regleringsstandarder inom EU vid av eller påslag. Armaturen kan ta permanent skada eller helt sluta fungera vid sådan inkoppling.

Om armaturen modifieras skall Ifö Electric inte längre hållas ansvarig för säkerheten. Ansvarig för modifieringen skall då anses vara tillverkare. Vi reserverar oss för eventuella fel i texten samt förbehåller oss rätten till förändringar av de tekniska specifikationerna (utan föregående avisering).