

Light On

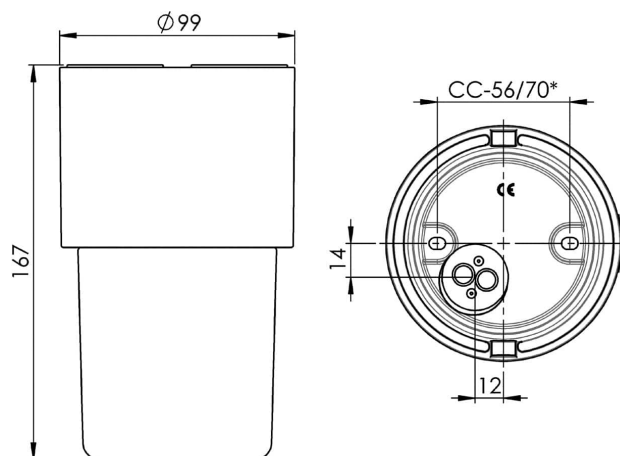
En mångsidig armatur som passar i de flesta sammanhang. De ritades av den danske designern Knud Holscher redan på 1980-talet och är än idag lika användbar.

EAN / GTIN	7312904050108
E-nummer	7510046
Artikelnr	4050-500-10
Typbeteckning	4050/4051
Norskt El-nummer	3040601
Finskt S-nummer	4211999



Specifikation

Material	Porcelain
Sockelfärg	Vit (NCS S 1000-N)
Glas	Blankt opalglas
Glasgänga (mm)	74 mm
Glaspackning	Silikon
Vikt	1,3 kg
Diameter (mm)	99
Höjd (mm)	167
Bestyckning	E27
Ljuskälla	E27, max 60W (ej inkl.)
Effekt	Max 60W
Märkspänning	230V
IP-klass	IP44
Isolationsklass	II
D-klass	Nej
IK-klass	IK02
Ta	-30 - +25
Monteringsätt	Tak/vägg
CC-mått (mm)	56, 70
Brytväggar	2
Kabelinföring	Botteninföring
Kabelgenomföringar	Botteninföring
Kabelarea, max	Max 2 x 2,5 mm ²
Överkoppling	Ja
Utanpåliggande kabel	Ja
Anslutning	Polskruvar
Familj	Light On
Design	Knud Holscher
Byggvarubedömd	Nej



Armaturspecifik information

Silikontätning mellan glas och sockel. Fyra Ø 5mm hål för montage. CC-mått 56 mm, alternativt; fästplatta för tak med CC-mått 70 mm. En kabelgenomföring i botten med uttag för två nätkablar. Två polskruvar för anslutning av max 2 x 2,5 mm². Överkoppling är möjlig. Bottengenomföring, två brytväggar. Petskydd och skydd mot strilande vatten från alla vinklar.

Underhåll

Bryt strömmen till armaturen. Skruva av glaset och rengör det. Använd inte rengöringsmedel som innehåller lösningsmedel. Byt ljuskälla om nödvändigt. Kontrollera packningen och byt den om nödvändigt. Sätt på glaset.

Reservdelar

Kupa Light On (E27) blank opal, Artikelnr: 1-6117
Packning i silikon till täckplatta för Light On, Artikelnr: 03737-1

Om armaturen modifieras skall Ifö Electric inte längre hållas ansvarig för säkerheten. Ansvarig för modifieringen skall då anses vara tillverkare. Vi reserverar oss för eventuella fel i texten samt förbehåller oss rätten till förändringar av de tekniska specifikationerna (utan föregående avisering).