

Artikelnr **8262-506-10**
 E-nr **7500365**
 EI-nr
 S-nr
 EAN **7312908262569**



Opus 200 / 135 Sensor

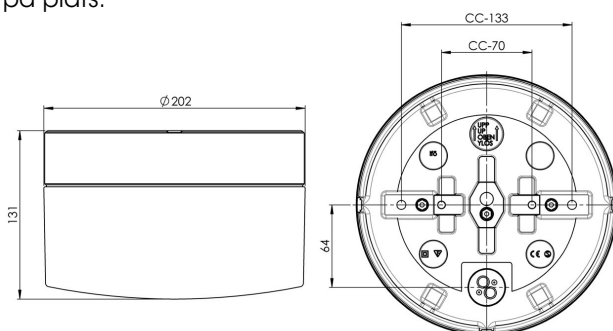
Vi har utökat vårt sortiment med sex sensorarmaturer. Armaturer, alla med vitglaserad porslinssockel, har en mikrovågsrörelsesensor som är anpassad för både inom- och utomhusbruk.

Specifikation

Sockelmaterial	Porslin
Lamphållare	E27
Ljuskälla	Max 20W CFL (ej inkl.)
Spänning	230V
Montering	Tak/vägg
Sockelfärg	Vit NCS S 1502-G50Y
Skyddsklass	I
D-klassad	Nej
Kapslingsklass	IP44
Energiklass	-
T _a	-30 - +25
Höjd	131 mm
Diameter Ø	202 mm
Glas	Matt opal
Glasgunga	185,5 mm
Vikt	2,2 kg
Design	Duoform

Installation

För in nätkabeln genom kabelgenomföringen i botten. Fäst armaturen på vägg eller i tak med lämpliga skruvar, se till att pil och texten UP i botten av sockeln pekar uppåt vid väggmontage. Anslut ledarna till kopplingsplinten. Ställ in sensorfunktionerna. Sätt i ljuskälla och skruva sedan på kupan genom att skruva den medsols. Se till att packningen mellan glas och sockel sitter på plats.



Teknisk information

Sensorfunktion: Till/från: Armaturen tänds vid rörelse.
Dagsljuskontroll: Armaturen kan ställas in så att den bibehålls släckt vid önskad ljusstyrka, t ex vid dagsljus. **Hålltid:** Hur länge armaturen ska vara tänd efter rörelse. **Tekniska data:** Mikrovågsrörelse-sensorn är anpassad för inom- och utomhusbruk. **Master/slavkoppling:** Max 800W resistiv eller 400W induktiv last. **Monteringshöjd:** Max 5 m. **Max räckvidd:** 4-10 m beroende på montage, kan justeras till 10/ 30/ 50/ 75/ 100 % av max räckvidd. **Hålltid:** 5s / 30s / 180s / 300s / 15 min / 25 min, kan justeras. **Dagsljuskontroll:** 2-30 lux. **Silikontätning** mellan glas och sockel. Fyra Ø 5mm hål för montage. **CC-mått** 133/70 mm. En kabelgenomföring i botten med uttag för två nätkablar. **Trådfäste,** anslutning för max 2 x 1,5 mm². **Överkoppling** är möjlig. **Bottengenomföring,** tre brytväggar. **Petskydd** och skydd mot strilande vatten från alla vinklar. **Sensorfunktion:** Till/från: Armaturen tänds vid rörelse. **Dagsljuskontroll:** Armaturen kan ställas in så att den bibehålls släckt vid önskad ljusstyrka, t ex vid dagsljus. **Hålltid:** Hur länge armaturen ska vara tänd efter rörelse. **Tekniska data:** Mikrovågsrörelse-sensorn är anpassad för inom- och utomhusbruk. **Master/slavkoppling:** Max 1200W resistiv eller 400W induktiv last. **Monteringshöjd:** Max 6 m beroende på montage. **Max räckvidd:** 4-10 m beroende på montage, kan justeras till 10/ 25/ 50/ 75/ 100 % av max räckvidd. **Hålltid:** 5s / 30s / 60s / 300s / 15 min / 30 min, kan justeras. **Dagsljuskontroll:** 2-50 lux. **Silikontätning** mellan glas och sockel. Fyra Ø 5mm hål för montage. **CC-mått** 133/70 mm. En kabelgenomföring i botten med uttag för två nätkablar. **Trådfäste,** anslutning för max 2 x 1,5 mm². **Överkoppling** är möjlig. **Bottengenomföring,** tre brytväggar. **Petskydd** och skydd mot strilande vatten från alla vinklar. **Sensorfunktion:** Till/från: Armaturen tänds vid rörelse. **Dagsljuskontroll:** Armaturen kan ställas in så att den bibehålls släckt vid önskad ljusstyrka, t ex vid dagsljus. **Hålltid:** Hur länge armaturen ska vara tänd efter rörelse. **Tekniska data:** Mikrovågsrörelse-sensorn är anpassad för inom- och utomhusbruk. **Master/slavkoppling:** Max 800W resistiv eller 400W induktiv last. **Monteringshöjd:** Max 5 m. **Max räckvidd:** 4-10 m beroende på montage, kan justeras till 10/ 30/ 50/ 75/ 100 % av max räckvidd. **Hålltid:** 5s / 30s / 180s / 300s / 15 min / 25 min, kan justeras. **Dagsljuskontroll:** 2-30 lux. **Silikontätning** mellan glas och sockel. Fyra Ø 5mm hål för montage. **CC-mått** 133/70 mm. En kabelgenomföring i botten med uttag för två nätkablar. **Trådfäste,** anslutning för max 2 x 1,5 mm². **Överkoppling** är möjlig. **Bottengenomföring,** tre brytväggar. **Petskydd** och skydd mot strilande vatten från alla vinklar.