

Artikelnr **8251-400-16**  
 E-nr **7507008**  
 EI-nr  
 S-nr  
 EAN **7312908251365**



## Opus 140 /100

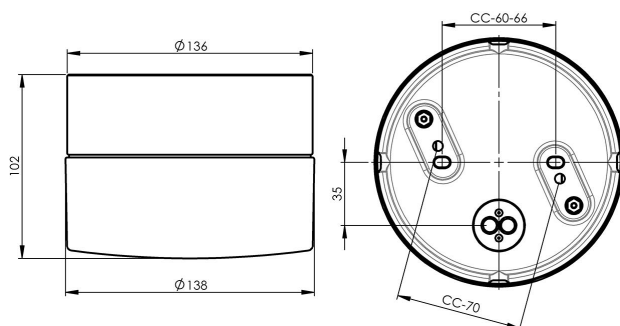
Opus 140/100 är en armatur med elegant cylindrisk form. Genom sin tidlösa design kan den placeras vägg- eller takmonterad, såväl inom- som utomhus.

### Specifikation

Sockelmaterial	Porslin
Lamphållare	GX53
Ljuskälla	GX53, max 7W (ej inkl.)
Spänning	230V
Montering	Tak/vägg
Sockelfärg	Svart NCS S 9000-N
Skyddsklass	I
D-klassad	Nej
Kapslingsklass	IP44
Energiklass	-
T <sub>a</sub>	-30 - +25
Höjd	100 mm
Diameter Ø	138 mm
Glas	Matt opal
Glasgänga	123,5 mm
Vikt	1,051 kg
Design	Duoform

### Installation

För kabeln genom gummipackningen i sockeln och fäst sedan armaturen på vägg eller i tak med lämpliga skruvar. Anslut kablarna till kopplingsplinten. Skruva fast lamphållaren. Sätt i ljuskälla och skruva sedan på kupan genom att skruva den medsols. Se till att packningen mellan glas och sockel sitter på plats.



### Teknisk information

Silikontätning mellan glas och sockel. Fyra Ø 5mm hål för montage. CC-mått 70, alternativt två dolda hål för CC-mått 60-66 mm. Kopplingsplint för anslutning av max 3 x 2,5 mm<sup>2</sup>. Överkoppling är möjlig. Bottengenomföring, fyra brytväggar.

### Underhåll

Bryt strömmen till armaturen. Skruva av glaset och rengör det. Använd inte rengöringsmedel som innehåller lösningsmedel. Byt ljuskälla om nödvändigt. Kontrollera packningen och byt den om nödvändigt. Sätt på glaset.

### Reservdelar

Glastätning: 02789, 79 057 04  
 Kupa: 1-6187-30, 7906093

*Om armaturen modifieras skall Ifö Electric inte längre hållas ansvarig för säkerheten. Ansvarig för modifieringen skall då anses vara tillverkare. Vi reserverar oss för eventuella fel i texten samt förbehåller oss rätten till förändringar av de tekniska specifikationerna (utan föregående avisering).*

