

Artikelnr **8201-801-16**
E-nr **7504359**
Ei-nr
S-nr
EAN **7312908201858**



Opus 100 /100 LED

Opus 100/100 LED är en armatur med elegant cylindrisk form. Genom sin tidlösa design kan den placeras vägg- eller takmonterad såväl inom- som utomhus. Armaturen har matt opal-kupa.

Specifikation

| | |
|----------------|--------------------|
| Sockelmaterial | Porslin |
| Ljuskälla | LED-modul, 4W ** |
| Armatur lm | 344lm |
| Lm ljuskälla | 410lm |
| Color temp. | 2700K |
| MacAdam | 3 SDCM |
| Livslängd | 50 000 h |
| Ra (CRI) | Min 90 |
| Dimbar | Ja |
| Spänning | 230V |
| Montering | Tak/vägg |
| Sockelfärg | Svart NCS S 9000-N |
| Skyddsklass | I |
| D-klassad | Nej |
| Kapslingsklass | IP44 |
| Energiklass | F |
| T _a | -30 - +25 |
| Höjd | 95 |
| Diameter Ø | 97 |
| Glas | Matt opal |
| Glasgänga | 84,5 |
| Vikt | 0,77 kg |
| Design | Duoform |

Installation

För in nätkabeln genom kabelgenomföringen i botten. Fäst armaturen på vägg eller i tak med lämpliga skruvar. Anslut ledarna till kopplingsplinten. Skruva fast LED-modulen och skruva sedan på kupan genom att skruva den medsols. Se till att packningen mellan glas och sockel sitter på plats.

Teknisk information

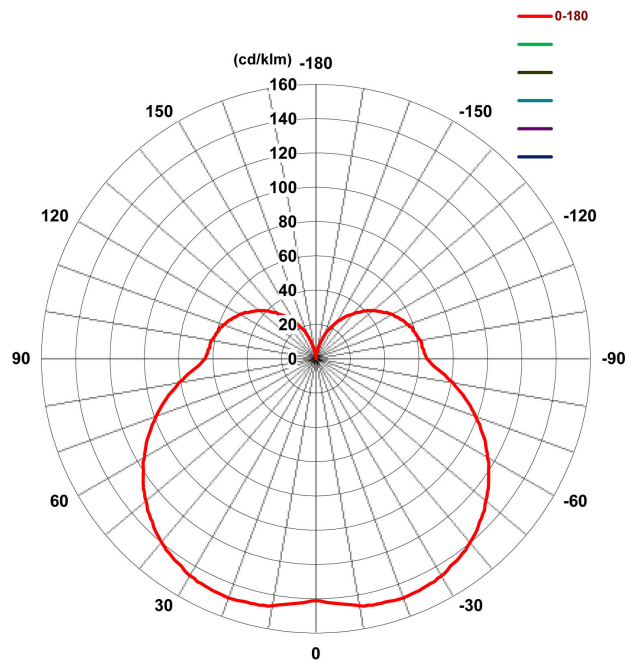
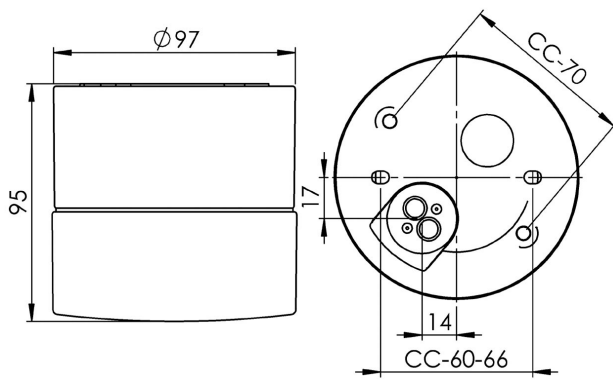
Silikontätning mellan glas och sockel. Fyra Ø 5mm hål för montage. CC-mått 60-66 mm, alternativt två dolda hål för CC-mått 70 mm. En kabelgenomföring i botten med uttag för två nätkablar. Kopplingsplint för anslutning av 3 x 2,5 mm². Överkoppling är möjlig. Bottengenomföring. Brytväggar saknas. Petskydd och skydd mot strilande vatten från alla vinklar.

Underhåll

Bryt strömmen till armaturen. Skruva av glaset och rengör det. Använd inte rengöringsmedel som innehåller lösningsmedel. Byt LED-modul om nödvändigt. Kontrollera packningen och byt den om nödvändigt. Sätt på glaset.

Reservdelar

Kupa: 1-6180-30, 79 061 30
Gasket: 02786-1, 79 059 90
LED-modul: 1-54053-927, 8245052



*** Enheten bör under inga omständigheter anslutas till samma fas som en magnetisk ballast eller annan äldre lysrörsarmaturer då dessa armaturer kan generera överspänningstransienter utanför regleringsstandarder inom EU vid av eller påslag. Armaturen kan ta permanent skada eller helt sluta fungera vid sådan inkoppling.*

Om armaturen modifieras skall Ifö Electric inte längre hållas ansvarig för säkerheten. Ansvarig för modifieringen skall då anses vara tillverkare. Vi reserverar oss för eventuella fel i texten samt förbehåller oss rätten till förändringar av de tekniska specifikationerna (utan föregående avisering).

