

Artikelnr **7300-400-12**
 E-nr **7510296**
 EI-nr
 S-nr
 EAN **7312907300125**



Aton Giza

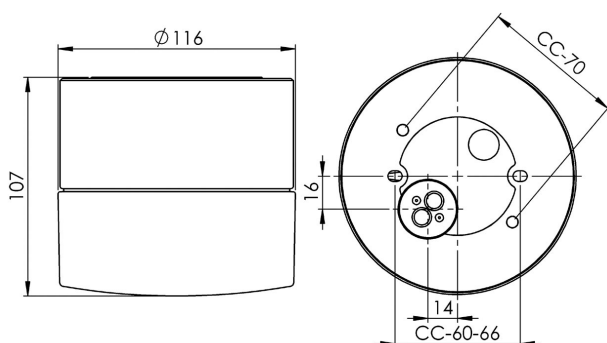
Aton, solguden i egyptisk mytologi, har gett namn åt denna vackert lysande armaturserie. Går att montera både på tak och vägg och gör sig ypperligt i grupp.

Specifikation

Sockelmaterial	Porslin
Lamphållare	GX53
Ljuskälla	Max 13W (ej inkl.)
Spänning	230V
Montering	Tak/vägg
Sockelfärg	Grå NCS S 6005-G50Y
Skyddsklass	II
D-klassad	Nej
Kapslingsklass	IP44
Energiklass	-
T _a	-30 - +25
Höjd	107 mm
Diameter Ø	116 mm
Glas	Matt opal
Glasgänga	99 mm
Vikt	0,9 kg
Design	Håkan Svennesson SD

Installation

För in nätkabeln genom kabelgenomföringen i botten. Ta bort lamphållaren. Fäst armaturen på vägg eller i tak med lämpliga skruvar. Anslut ledarna till kopplingsplinten och skruva fast lamphållaren. Sätt i ljuskälla och sätt sedan på kupan genom att skruva den medsols. Se till att packningen mellan glas och sockel sitter på plats.



Teknisk information

Silikontätning mellan glas och sockel. Fyra Ø 5mm hål för montage. CC-mått 60-66 mm, alternativt två dolda hål för CC-mått 70 mm. En kabelgenomföring i botten med uttag för två nätkablar. Kopplingsplint för anslutning av max 2 x 3,5 mm². Överkoppling är möjlig. Bottengenomföring. Brytväggar saknas. Petskydd och skydd mot strilande vatten från alla vinklar.

Underhåll

Bryt strömmen till armaturen. Skruva av glaset och rengör det. Använd inte rengöringsmedel som innehåller lösningsmedel. Byt ljuskälla om nödvändigt. Kontrollera packningen och byt den om nödvändigt. Sätt på glaset.

Reservdelar

Glas: 1-6190-30, 79 061 45
 Glästätning: 03542, 79 059 92

Om armaturen modifieras skall Ifö Electric inte längre hållas ansvarig för säkerheten. Ansvarig för modifieringen skall då anses vara tillverkare. Vi reserverar oss för eventuella fel i texten samt förbehåller oss rätten till förändringar av de tekniska specifikationerna (utan föregående avisering).