

Artikelnr **7105-530-10**
 E-nr **7502013**
 EI-nr
 S-nr
 EAN **7312907105102**



Open Klara

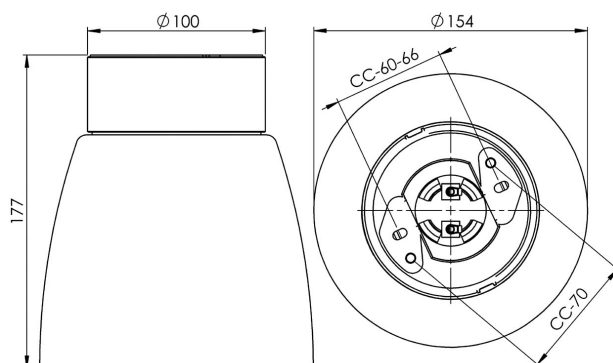
Ifö Open bygger på en serie öppna glas som, tillsammans med vår glaserade porslinssockel, ger ett stort antal olika modeller. Passar lika bra i gymmet som i köket, hallen eller offentliga miljöer.

Specifikation

| | |
|----------------|-------------------------|
| Sockelmaterial | Porslin |
| Lamphållare | E27 |
| Ljuskälla | E27, max 75W (ej inkl.) |
| Spänning | 230V |
| Montering | Tak |
| Sockelfärg | Vit NCS S 1502-G50Y |
| Skyddsklass | II |
| D-klassad | Nej |
| Kapslingsklass | IP21 |
| Energiklass | - |
| T _a | -30 - +25 |
| Höjd | 177 mm |
| Diameter Ø | 154 mm |
| Glas | Matt opal |
| Glasgänga | 84,5 mm |
| Vikt | 1,08 kg |
| Design | Duoform |

Installation

Fäst armaturen i tak med lämpliga skruvar. Anslut ledarna till trådfästena. Skruva fast lamphållaren. Sätt i ljuskälla och skruva sedan på kupan genom att skruva den medsols. Se till att packningen mellan glas och sockel sitter på plats.



Teknisk information

Silikontätning mellan glas och sockel. Fyra Ø 5mm hål för montage. CC-mått 60-66 mm, alternativt två dolda hål för CC-mått 70 mm. Trådfäste i botten för anslutning av max 2 x 2,5 mm². Överkoppling är möjlig. Bottengenomföring, två brytväggar. Petskydd.

Underhåll

Bryt strömmen till armaturen. Skruva av kupan och rengör den. Använd inte rengöringsmedel som innehåller lösningsmedel. Byt ljuskälla om nödvändigt. Kontrollera packningen och byt den vid behov. Sätt på glaset.

Reservdelar

Glas: 1-6172-30, 79 060 42
 Glastätning: 02786-1, 79 059 90

Om armaturen modifieras skall Ifö Electric inte längre hållas ansvarig för säkerheten. Ansvarig för modifieringen skall då anses vara tillverkare. Vi reserverar oss för eventuella fel i texten samt förbehåller oss rätten till förändringar av de tekniska specifikationerna (utan föregående avisering).