

Artikelnr **6056-200-10**  
 E-nr **7511255**  
 EI-nr **3041610**  
 S-nr **4212004**  
 EAN **7312906056108**



## Light On Downlight

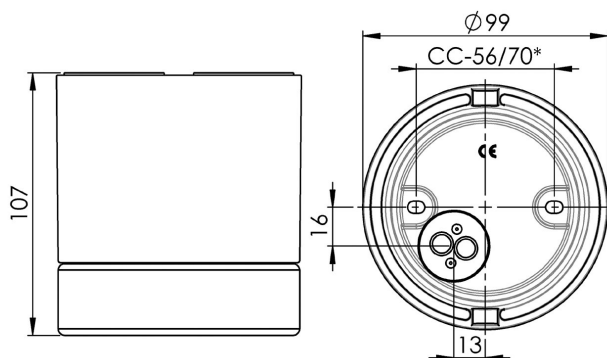
En ytterst mångsidig och lättplacerad armatur som passar i de flesta sammanhang, ritad av den berömda danske designern Knud Holscher.

### Specifikation

Sockelmaterial	Porslin
Lamphållare	GU10
Ljuskälla	Max 50W (ej inkl.)
Spänning	230V
Montering	Tak
Sockelfärg	Vit NCS S 1502-G50Y
Skyddsklass	II
D-klassad	Nej
Kapslingsklass	IP23
Energiklass	-
T <sub>a</sub>	-30 - +25
Höjd	107 mm
Diameter Ø	99 mm
Glas	-
Glasgänga	74 mm
Vikt	1,2 kg
Design	Knud Holscher

### Installation

För in nätkabeln genom kabelgenomföringen i botten. Fäst armaturen i tak med lämpliga skruvar. Anslut ledarna till polskruvarna. Skruva fast lamphållaren och sätt i ljuskälla. Skruva till sist på porslinsöverdelen genom att skruva medsols.



### Teknisk information

Silikontätning mellan glas och sockel. Fyra Ø 5mm hål för montage. CC-mått 56 mm, alternativt; fästplatta för tak med CC-mått 70 mm (E 75 000 56, art. nr. 53060). En kabelgenomföring i botten med uttag för två nätkablar. Två polskruvar för anslutning av max 2 x 2,5 mm<sup>2</sup>. Överkoppling är möjlig. Bottengenomföring, två brytväggar. Petskydd och skydd mot strilande vatten från alla vinklar.

### Underhåll

Bryt strömmen till armaturen. Skruva av överdelen och rengör den. Använd inte rengöringsmedel som innehåller lösningsmedel. Byt ljuskälla om nödvändigt. Kontrollera packningen och byt den om nödvändigt. Sätt på överdelen.

### Reservdelar

Täckplatta: 53054-10, 75 000 55  
 Glastätning: 3737-1, 79 057 21

*Om armaturen modifieras skall Ifö Electric inte längre hållas ansvarig för säkerheten. Ansvarig för modifieringen skall då anses vara tillverkare. Vi reserverar oss för eventuella fel i texten samt förbehåller oss rätten till förändringar av de tekniska specifikationerna (utan föregående avisering).*