

Artikelnr **6046-500-16**  
 E-nr **7507184**  
 EI-nr  
 S-nr  
 EAN **7312906046062**



## Classic Glob 200

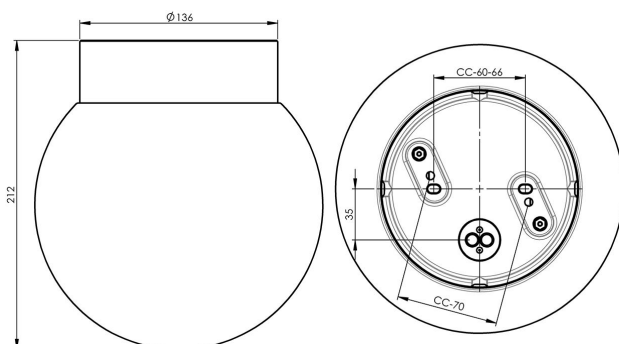
Classicserien är vår trotjänare i sortimentet. Idealiska i de flesta utrymmen där funktion och tidlös formgivning är nyckelord. Classic Glob finns i flera olika kombinationer och går också att få med grå eller brun sockel.

### Specifikation

Sockelmaterial	Porslin
Lamphållare	E27
Ljuskälla	E27, max 40W (ej inkl.)
Spänning	230V
Montering	Tak/vägg
Sockelfärg	Svart NCS S 9000-N
Skyddsklass	II
D-klassad	Nej
Kapslingsklass	IP44
Energiklass	-
T <sub>a</sub>	-30 - +25
Höjd	216 mm
Diameter Ø	200 mm
Glas	Matt opal
Glasgänga	123,5 mm
Vikt	1,8 kg
Design	Ifö Electric

### Installation

För kabeln genom gummipackningen i sockeln och fäst sedan armaturen på vägg eller i tak med lämpliga skruvar. Anslut ledarna till trådfästena. Skruva fast lamphållaren. Sätt i ljuskälla och skruva sedan på kupan genom att skruva den medsols. Se till att packningen mellan glas och sockel sitter på plats.



### Teknisk information

Silikontätning mellan glas och sockel. Fyra Ø 5mm hål för montage. CC-mått 70, alternativt två dolda hål för CC-mått 60-66 mm. Trådfäste i botten för anslutning av max 2 x 2,5 mm<sup>2</sup>. Överkoppling är möjlig. Bottengenomföring, fyra brytväggar.

### Underhåll

Bryt strömmen till armaturen. Skruva av glaset och rengör det. Använd inte rengöringsmedel som innehåller lösningsmedel. Byt ljuskälla om nödvändigt. Kontrollera packningen och byt den om nödvändigt. Sätt på glaset.

### Reservdelar

Glastätning: 02789, 79 057 04  
 Glas: 1-6140-1, 79 060 80

*Om armaturen modifieras skall Ifö Electric inte längre hållas ansvarig för säkerheten. Ansvarig för modifieringen skall då anses vara tillverkare. Vi reserverar oss för eventuella fel i texten samt förbehåller oss rätten till förändringar av de tekniska specifikationerna (utan föregående avisering).*

