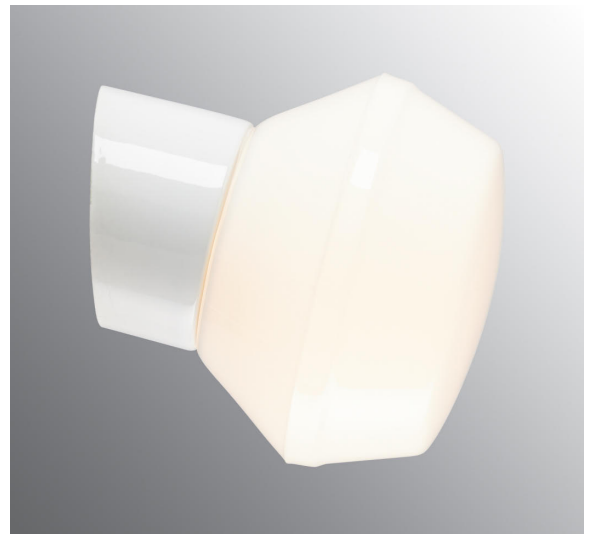


Artikelnr **4082-500-10**  
 E-nr **7502768**  
 EI-nr  
 S-nr  
 EAN **7312904082505**



## Classic Ifökupa

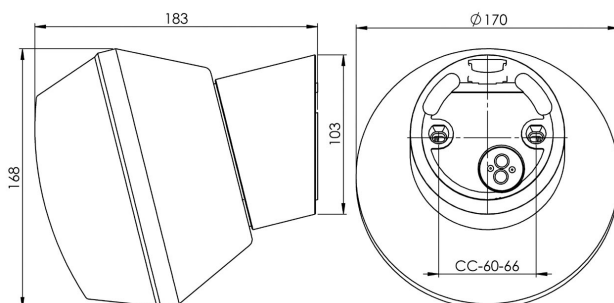
En armatur med en klassisk Ifökupa. Finns i både E27 och ledutförande. Det finns möjlighet till grå, brun och svart sockel som tillval.

### Specifikation

Sockelmaterial	Porslin
Lamphållare	E27
Ljuskälla	E27, max 75W (ej inkl.)
Spänning	230V
Montering	Vägg
Sockelfärg	Vit NCS S 1502-G50Y
Skyddsklass	II
D-klassad	Nej
Kapslingsklass	IP54
Energiklass	-
T <sub>a</sub>	-30 - +25
Höjd	
Diameter Ø	170 mm
Glas	Blank opal
Glasgänga	84,5 mm
Vikt	1,15 kg
Design	Ifö Electric

### Installation

För in nätkabeln genom kabelgenomföringen i botten. Fäst armaturen på vägg eller i tak med lämpliga skruvar. Anslut ledarna till polskruvarna. Skruva fast lamphållaren. Sätt i ljuskälla och skruva sedan på kupan genom att skruva den medsols. Se till att packningen mellan glas och sockel sitter på plats.



### Teknisk information

Silikontätning mellan glas och sockel. Två Ø 5mm hål för montage. CC-mått 60-66 mm. En kabelgenomföring i botten med uttag för två nätkablar. Fyra polskruvar för anslutning av max 2 x 2,5 mm<sup>2</sup>. Överkoppling är möjlig. Bottengenomföring, två brytväggar (kräver tätningssats vid användning, art nr: 52770). Petskydd och skydd mot strilande vatten från alla vinklar. Vinklad 14 grader.

### Underhåll

Bryt strömmen till armaturen. Skruva av glaset och rengör det. Använd inte rengöringsmedel som innehåller lösningsmedel. Byt ljuskälla om nödvändigt. Kontrollera packningen och byt den om nödvändigt. Sätt på glaset.

### Reservdelar

Glas: 1-6112, 79 06803  
 Glastätning: 02786-1, 79 059 90

*Om armaturen modifieras skall Ifö Electric inte längre hållas ansvarig för säkerheten. Ansvarig för modifieringen skall då anses vara tillverkare. Vi reserverar oss för eventuella fel i texten samt förbehåller oss rätten till förändringar av de tekniska specifikationerna (utan föregående avisering).*

