

Monteringsanvisning

Mounting instruction

Montageanleitung



Ifö TYP-51821/E27, 51821-B/E27

**Viktigt!**

Installationen skall utföras av behörig elektriker.

Stäng av strömmen innan installation påbörjas.

**Important!**

The lamp must be assembled and mounted only by an authorized electrician.

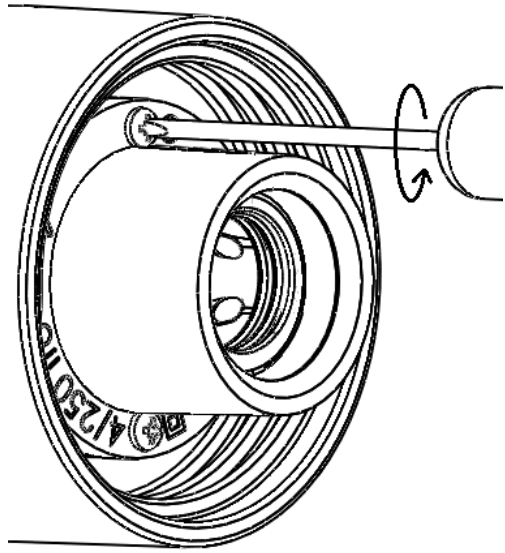
Always shut off the power before starting installation work.

**Wichtig!**

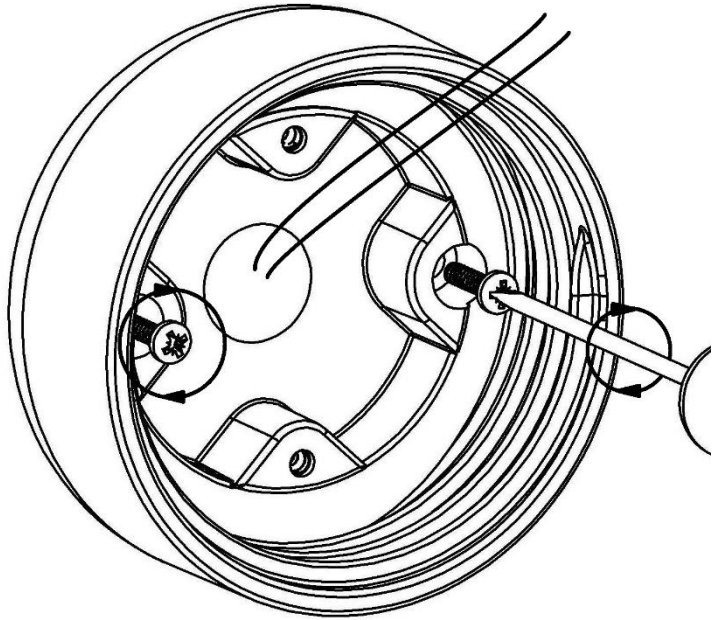
Montage nur durch autorisierten Elektroinstallateur.

Vor der installation die stromzufuhr abstellen.

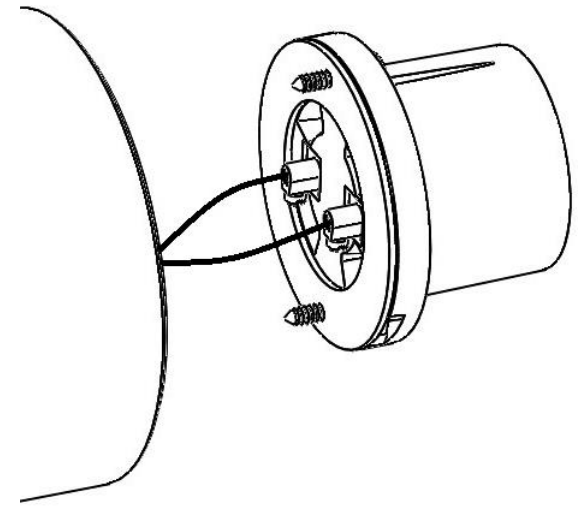
1



2



3



4

