



IFÖ ELECTRIC

Monteringsanvisning

Mounting instruction

Montageanleitung

Instructions d'installation

Ifö TYP-51711

E27

Max 75W

230V

50/60Hz

IP20

Viktigt!

Installationen skall utföras av behörig elektriker.

Stäng av strömmen innan installation påbörjas.

Important!

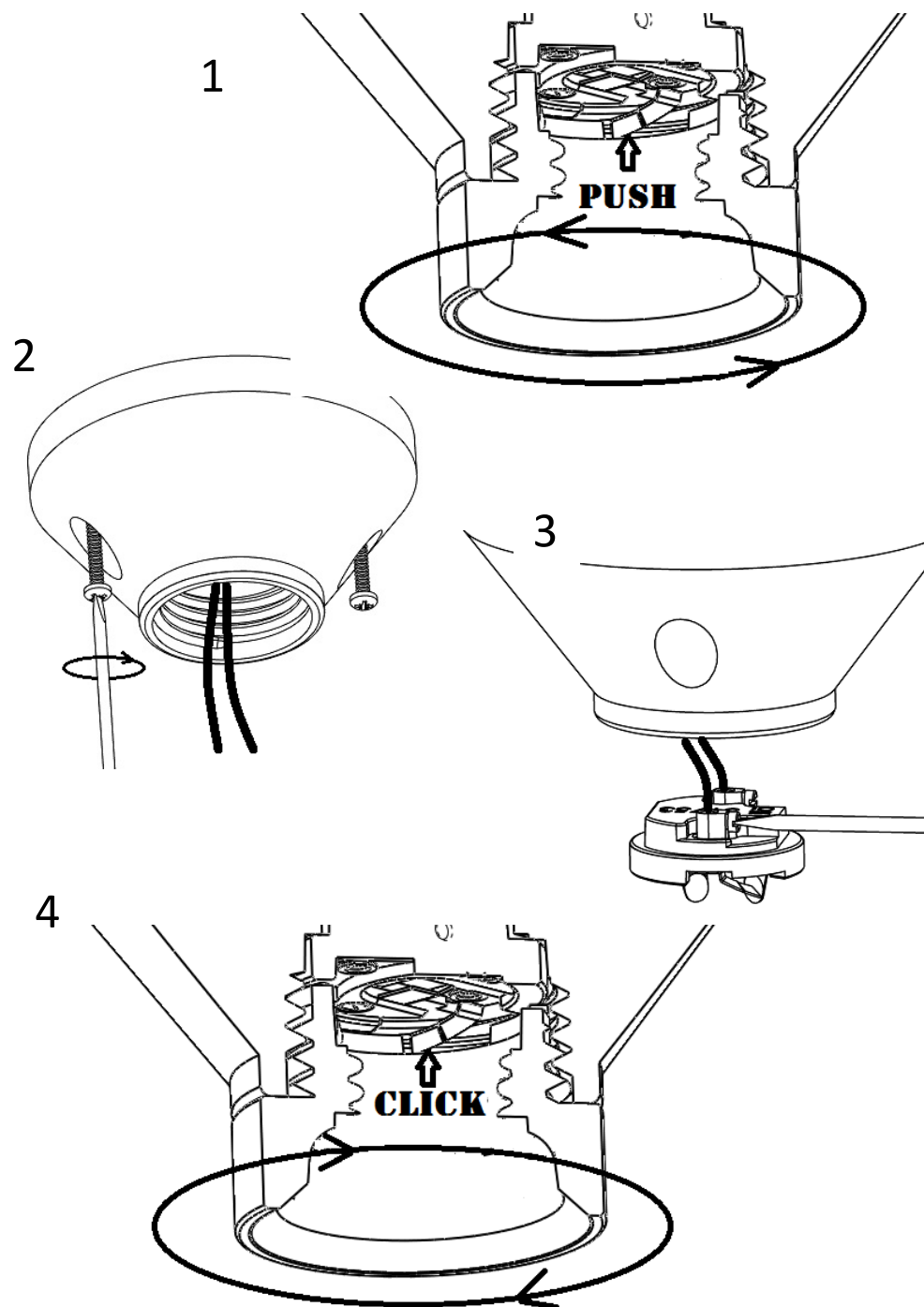
The lamp must be assembled and mounted only by an authorized electrician.

Always shut off the power before starting installation work.

Wichtig!

Montage nur durch autorisierten Elektroinstallateur.

Vor der installation die stromzufuhr abstellen.



Ifö Electric AB

20836

Not1